



PROMETIS d.o.o.

Projektiranje i istraživačko-razvojni rad u području prometa
Hrvatska / 10000 Zagreb / Cvijete Zuzorić 5 ; OIB: 30757807547

investitor:

OPĆINA DVOR

Trg bana Josipa Jelačića 10, 44 440 Dvor

OIB: 88983260227

naziv zahvata u prostoru:

**IZGRADNJA VODOOPSKRBNOG
CJEVOVODA U DVORU**

strukovna odrednica projekta:

GRAĐEVINSKI PROJEKT

razina projekta:

GLAVNI PROJEKT

zajednička oznaka projekta:

11-03-21

oznaka projekta:

11-03-21/1

lokacija zahvata u prostoru:

OPĆINA DVOR,

k.o. Dvor, k.č.br. 1109 i dr.,

k.o. Ćore, k.č.br. 665 i dr.,

k.o. Grmušani, k.č.br. 711 i dr.,

k.o. Gage, k.č.br. 1727 i dr..

mapa:

MAPA 1 – GRAĐEVINSKI PROJEKT IZGRADNJE VODOOPSKRBNOG CJEVOVODA

- DIO 2.-

**GLAVNI PROJEKT ZA ISHOĐENJE GRAĐEVINSKE DOZVOLE ZA IZGRADNJU
VODOOPSKRBNOG CJEVOVODA U DVORU**

glavni projektant:

DARIO BOŽIČEVIĆ, mag.ing.aedif.

Ovlašteni inženjer građevinarstva (G 5021)

projektant:

DARIO BOŽIČEVIĆ, mag. ing. aedif.

Ovlašteni inženjer građevinarstva (G 5021)

suradnici:

JURAJ GRŠETIĆ, dipl. ing. prom.

Ovlašteni inženjer cestovnog prometa (093)

geodet:

MILKA GRĐAN, dipl. ing. geod.

Ovlašteni inženjer geodezije (Geo 686)

izrađivač elaborata
zaštite od požara:

JOSIP RADELJIĆ, dipl. ing. građ.

Ovlašteni inženjer građevinarstva (G 252)

direktor:

MILORAD BOŽIĆ, dipl.ing.prom.

Zagreb, veljača 2021.

zajednička oznaka projekta : **11-03-21**

investitor: **OPĆINA DVOR**
44 440 Dvor, Trg bana Josipa Jelačića 10.

naziv zahvata u prostoru: **IZGRADNJA VODOOPSKRBNOG CJEVOVODA U DVORU**

strukovna odrednica projekta: **GRAĐEVINSKI PROJEKT**

razina projekta: **GLAVNI PROJEKT**

lokacija: **OPĆINA DVOR,**
k.o. Dvor, k.č.br. 1109 i dr.,
k.o. Čore, k.č.br. 665 i dr.,
k.o. Grmušani, k.č.br. 711 i dr.,
k.o. Gage, k.č.br. 1727 i dr..

POPIS MAPA

MAPA 1 GRAĐEVINSKI PROJEKT IZGRADNJE VODOOPSKRBNOG CJEVOVODA

Prometis d.o.o., Cvijete Zuzorić 5, 10000 Zagreb

Ovlašteni projektant: Dario Božičević, mag.ing.aedif.

Oznaka projekta: 11-03-21/1

MAPA 2 ELEKTROTEHNIČKI PROJEKT

VV- Elektroprojekt d.o.o., Ehrlichova 9, 10000 Zagreb

Ovlašteni projektant: Vladimir Varga, ing.el.

T.D.: 43-21

PRILOG ELABORAT ZAŠTITE OD POŽARA

Inspeking d.o.o., Vučetićev prilaz 1, 10000 Zagreb

Ovlašteni projektant: Josip Radeljić, dipl.ing.građ.

T.D.: 15/21-ZOP

zajednička oznaka projekta : **11-03-21**

oznaka projekta : **11-03-21/1**

investitor: **OPĆINA DVOR**
44 440 Dvor, Trg bana Josipa Jelačića 10.

naziv zahvata u prostoru: **IZGRADNJA VODOOPSKRBNOG CJEVOVODA U DVORU**

strukovna odrednica projekta: **GRAĐEVINSKI PROJEKT**

razina projekta: **GLAVNI PROJEKT**

lokacija: **OPĆINA DVOR,**
k.o. Dvor, k.č.br. 1109 i dr.,
k.o. Ćore, k.č.br. 665 i dr.,
k.o. Grmušani, k.č.br. 711 i dr.,
k.o. Gage, k.č.br. 1727 i dr..

POPIS POJEDINIH DIJELOVA MAPE 1 OVOG PROJEKTA

MAPA 1 – Građevinski projekt izgradnje vodoopskrbnog cjevovoda - ***DIO 1***

MAPA 1 – Građevinski projekt izgradnje vodoopskrbnog cjevovoda - ***DIO 2***

MAPA 1 – Građevinski projekt izgradnje vodoopskrbnog cjevovoda - ***DIO 3***

SADRŽAJ PROJEKTA - MAPA 1:

- Naslovna strana
- Popis mapa glavnog projekta
- Popis pojedinih dijelova mape 1 ovog projekta
- Sadržaj mape 1

A. OPĆI DIO

1. Rješenje o registraciji poduzeća
2. Rješenje o upisu u Imenik ovlaštenih inženjera građevinarstva HKIG
3. Rješenje o imenovanju glavnog projektanta
4. Rješenje o imenovanju projektanta
5. Izjava projektanta o usklađenosti glavnog projekta s lokacijskom dozvolom, zakonom o gradnji i drugim propisima
6. Izjava glavnog projektanta o cjelovitosti i međusobnoj usklađenosti projekata
7. Lokacijska dozvola s posebnim uvjetima gradnje i uvjetima priključenja

B. TEHNIČKI DIO

1.0. Tekstualni dio

- | | |
|---|--------------|
| 1.1. Zajednički tehnički opis | str. 01 - 06 |
| 1.2. Tehnički opis | str. 01 - 30 |
| 1.3. Hidraulički proračun | str. 01 - 16 |
| 1.4. Program kontrole i osiguranja kvalitete | str. 01 - 50 |
| 1.5. Prikaz mjera zaštite od požara | str. 01 - 09 |
| 1.6. Elaborat (prikaz mjera) zaštite na radu | str. 01 - 05 |
| 1.7. Sanacija okoliša | str. 01 - 04 |
| 1.8. Projektirani vijek uporabe građevine i uvjeti
za njeno održavanje | str. 01 - 07 |
| 1.9. Procjena troškova gradnje cijele građevine | str. 01 - 02 |
| 1.10. Podatci za obračun komunalnog i vodnog doprinosa | str. 01 - 02 |

2.0. Grafički dio - Nacrti

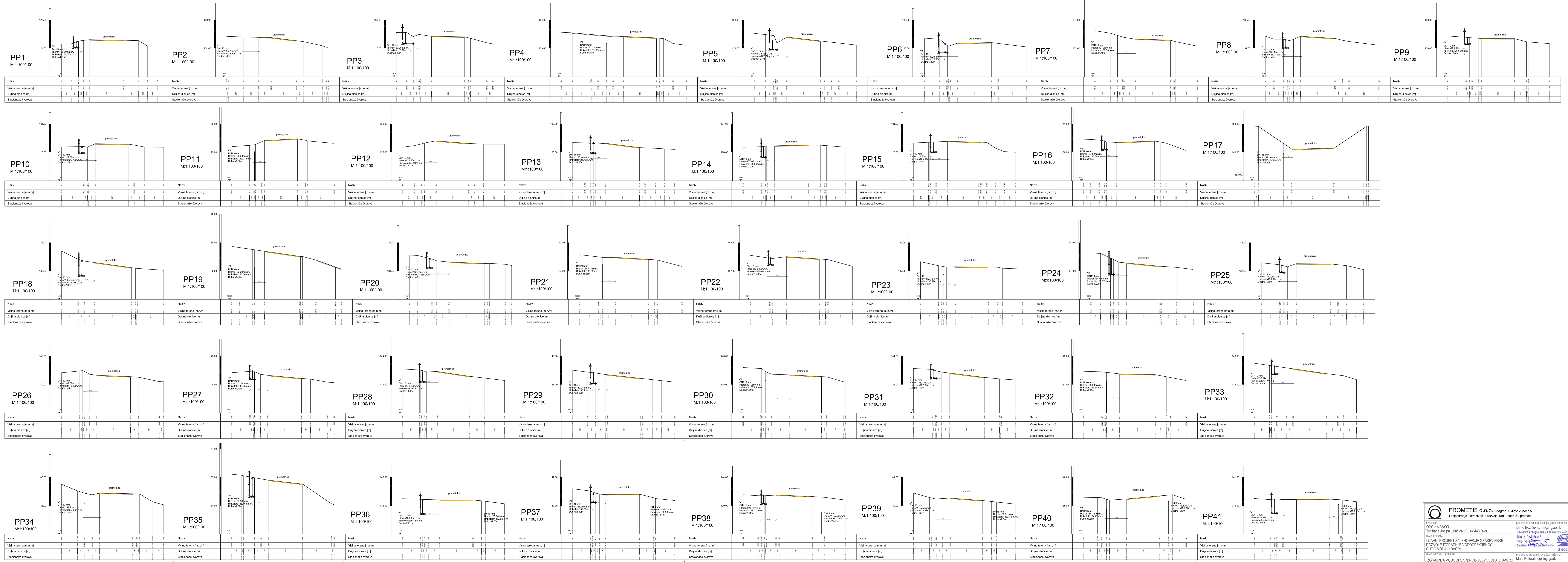
2.1. Pregledna situacija	MJ. 1 : 25000	list 01
2.2.1. Situacija postojećeg stanja	MJ. 1 : 1000	list 02
2.2.2. Situacija postojećeg stanja	MJ. 1 : 1000	list 03
2.2.3. Situacija postojećeg stanja	MJ. 1 : 1000	list 04
2.2.4. Situacija postojećeg stanja	MJ. 1 : 1000	list 05
2.2.5. Situacija postojećeg stanja	MJ. 1 : 1000	list 06
2.2.6. Situacija postojećeg stanja	MJ. 1 : 1000	list 07
2.2.7. Situacija postojećeg stanja	MJ. 1 : 1000	list 08
2.2.8. Situacija postojećeg stanja	MJ. 1 : 1000	list 09
2.3.1. Situacija vodoopskrbnog cjevovoda na katastarskoj i digitalnoj ortofoto karti	MJ. 1 : 1000	list 10
2.3.2. Situacija vodoopskrbnog cjevovoda na katastarskoj i digitalnoj ortofoto karti	MJ. 1 : 1000	list 11
2.3.3. Situacija vodoopskrbnog cjevovoda na katastarskoj i digitalnoj ortofoto karti	MJ. 1 : 1000	list 12
2.3.4. Situacija vodoopskrbnog cjevovoda na katastarskoj i digitalnoj ortofoto karti	MJ. 1 : 1000	list 13
2.3.5. Situacija vodoopskrbnog cjevovoda na katastarskoj i digitalnoj ortofoto karti	MJ. 1 : 1000	list 14
2.3.6. Situacija vodoopskrbnog cjevovoda na katastarskoj i digitalnoj ortofoto karti	MJ. 1 : 1000	list 15
2.3.7. Situacija vodoopskrbnog cjevovoda na katastarskoj i digitalnoj ortofoto karti	MJ. 1 : 1000	list 16
2.3.8. Situacija vodoopskrbnog cjevovoda na katastarskoj i digitalnoj ortofoto karti	MJ. 1 : 1000	list 17
2.4.1. Situacija vodoopskrbnog cjevovoda na katastarskoj i geodetskoj podlozi (V1 - od čvora n1-ZKp1 do n90)	MJ. 1 : 1000	list 18
2.4.2. Situacija vodoopskrbnog cjevovoda na katastarskoj i geodetskoj podlozi (V1 - od čvora n90 do n164)	MJ. 1 : 1000	list 19
2.4.3. Situacija vodoopskrbnog cjevovoda na katastarskoj i geodetskoj podlozi (V1 - od čvora n164 do n265)	MJ. 1 : 1000	list 20
2.4.4. Situacija vodoopskrbnog cjevovoda na katastarskoj i geodetskoj podlozi (V1, Vs1 i Vs2 - od čvora n265 do n374)	MJ. 1 : 1000	list 21
2.4.5. Situacija vodoopskrbnog cjevovoda na katastarskoj i geodetskoj podlozi (V1 - od čvora n374 do n467)	MJ. 1 : 1000	list 22
2.4.6. Situacija vodoopskrbnog cjevovoda na katastarskoj i geodetskoj podlozi (V1 - od čvora n467 do n570)	MJ. 1 : 1000	list 23

2.4.7. Situacija vodoopskrbnog cjevovoda na katastarskoj i geodetskoj podlozi (V1 - od čvora n570 do n683)	MJ. 1 : 1000	list 24
2.4.8. Situacija vodoopskrbnog cjevovoda na katastarskoj i geodetskoj podlozi (V1 - od čvora n683 do n728)	MJ. 1 : 1000	list 25
2.5.1.1. Uzdužni profil vodoopskrbnog cjevovoda (glavni cjevovod V1)	MJ. 1 : 1000/100	list 26
2.5.1.2. Uzdužni profil vodoopskrbnog cjevovoda (glavni cjevovod V1)	MJ. 1 : 1000/100	list 27
2.5.1.3. Uzdužni profil vodoopskrbnog cjevovoda (glavni cjevovod V1)	MJ. 1 : 1000/100	list 28
2.5.1.4. Uzdužni profil vodoopskrbnog cjevovoda (glavni cjevovod V1)	MJ. 1 : 1000/100	list 29
2.5.1.5. Uzdužni profil vodoopskrbnog cjevovoda (glavni cjevovod V1)	MJ. 1 : 1000/100	list 30
2.5.1.6. Uzdužni profil vodoopskrbnog cjevovoda (glavni cjevovod V1)	MJ. 1 : 1000/100	list 31
2.5.1.7. Uzdužni profil vodoopskrbnog cjevovoda (glavni cjevovod V1)	MJ. 1 : 1000/100	list 32
2.5.2. Uzdužni profil vodoopskrbnog cjevovoda (sekundarni cjevovodi Vs1 i Vs2)	MJ. 1 : 1000/100	list 33
2.6.1. Poprečni profili – cjevovod i NH (od PP1 do PP41)	MJ. 1 : 100/100	list 34
2.6.2. Poprečni profili – cjevovod i NH (od PP42 do PP85)	MJ. 1 : 100/100	list 35
2.7. Poprečni profili – propusti	MJ. 1 : 100/100	list 36
2.8. Montažni plan zasunskih komora	MJ. 1 : 20	list 37
2.9. Montažni plan nadzemnih hidranata (NH)		list 38
2.10. Građevinski nacrt zasunskih komora	MJ. 1 : 50	list 39
2.11. Tipiski nacrt ovjesa cijevi na most ili betonski propust		list 40
2.12. Tipiski prikaz zaštite cijevi bušenjem ispod ceste		list 41
2.13. Tipiski nacrt cijevnog propusta na kolnim ulazima i pristupnim putevima	MJ. 1 : 25	list 42
2.14. Tipiski nacrt sanacije AB glave propusta	MJ. 1 : 100	list 43
2.15. Tipiski prikaz ugradnje nadzemnog hidranta		list 44
2.16. Tipiski prikaz tipskog odzračnika		list 45
2.17. Tipiska garnitura za ispiranje cjevovoda		list 46
2.18. Tipiski nacrt priključka i vodomjernog okna	MJ. 1 : 25	list 47
2.19. Stanica za povišenje tlaka	MJ. 1 : 50	list 48

2.20. Detalj križanja i paralelnog vođenja vodovoda s telekomunikacijskim instalacijama		list 49
2.21. Betonska uporišta	MJ. 1 : 50	list 50
2.22. Detalj prolaza cijevi kroz zid AB okna		list 51
2.23. Normalni poprečni presjek vodovodnog rova		list 52
2.24. Uzdužni profil postojeće i rekonstruirane oborinske odvodnje	MJ. 1 : 1000/100	list 53

Prilozi iz geodetskog elaborata (idejni projekt)

- potvrda katastarskog ureda da je geodetski elaborat predan na pregled i potvrđivanje
- situacijski nacrti
- popis koordinata lomnih točaka
- popis vlasnika, posjednika i nositelja drugih stvarnih prava



PROMETIS d.o.o. Zagreb, Opatje Župančić 9
 Projektiranje i izvođenje radova u području opskrbe

Projektant: Dario Božićević, mag.ing.aedf.
 Izvođač: Dario Božićević, mag.ing.aedf.
 Odlučeno: Dario Božićević, mag.ing.aedf.

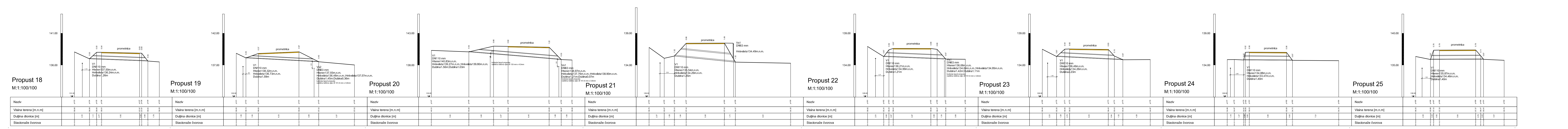
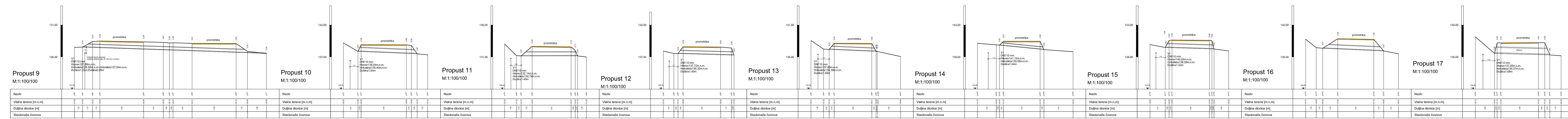
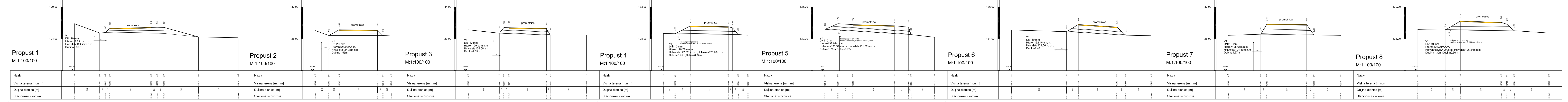
OPĆINA DVOR
 Trg bana Josipa Jelačića 10, 44 440 Dvor
 IZGRADNJA VODOOPSKRBNOG CJEVOVODA U DVORU

GLAVNI PROJEKT ZA IŠHODNE GRAĐEVINSKE
 DIOVELE IZGRADNJE VODOOPSKRBNOG
 CJEVOVODA U DVORU

IZGRADNJA VODOOPSKRBNOG CJEVOVODA U DVORU

skladno odobrenju projekta: Dario Božićević, mag.ing.aedf.
 1:100/100

11-03-2111
 11-03-2111
 2.6.1.



PROMETIS d.o.o. Zagreb, Cvjetke Zuzorić 5
Projektiranje i istraživačko-razvojni rad u području prometa

Investitor: **OPĆINA DVOR**
Trg bana Josipa Jelačića 10, 44 440 Dvor

Projektant, ovlašten inženjer građevinarstva:
Dario Božićević, mag.ing.aedif.

Glavni projektant:
Dario Božićević
mag.ing.aedif.

Projektant suradnik, ovlašten inženjer građevinarstva:
Maja Koturak, dipl.ing.građ.

Projektant suradnik, ovlašten inženjer građevinarstva:
Juraj Gršetić, dipl.ing.prom.

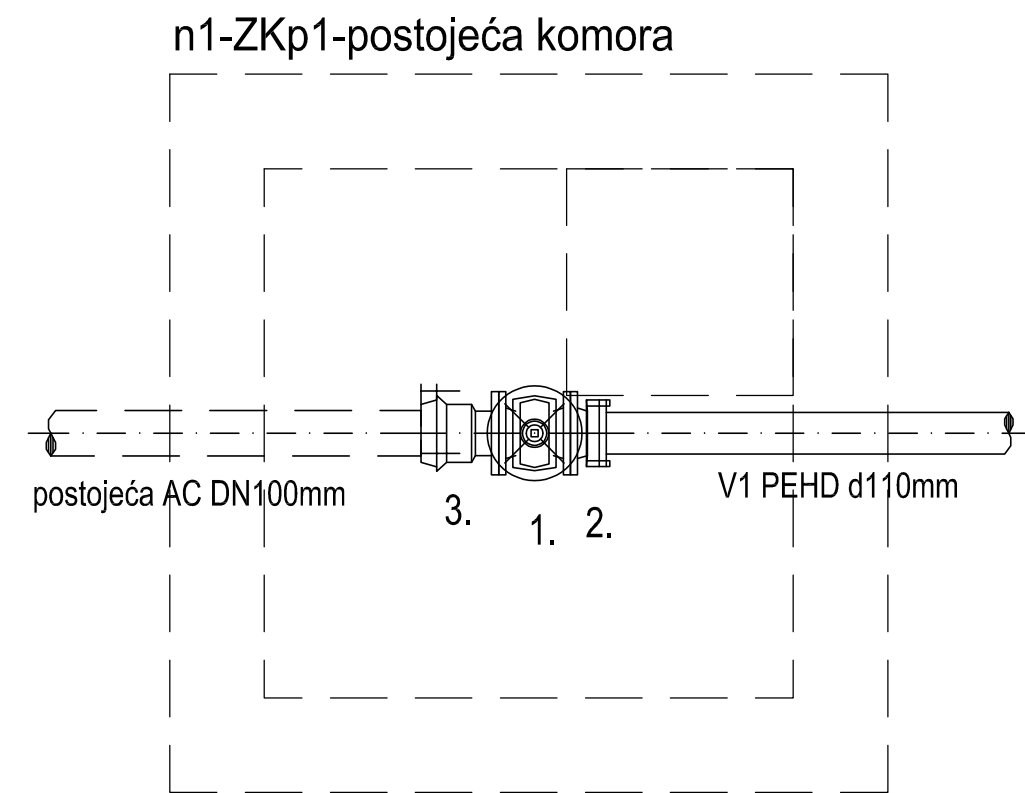
IZGRADNJA VODOOPSKRBNOG ČJEVOVODA U DVORU

Mapa: MAPA 1 - GRAĐEVINSKI PROJEKT IZGRADNJE VODOOPSKRBNOG ČJEVOVODA

Strukovna odobrenja projekta:
GRAĐEVINSKI PROJEKT
1:100/100

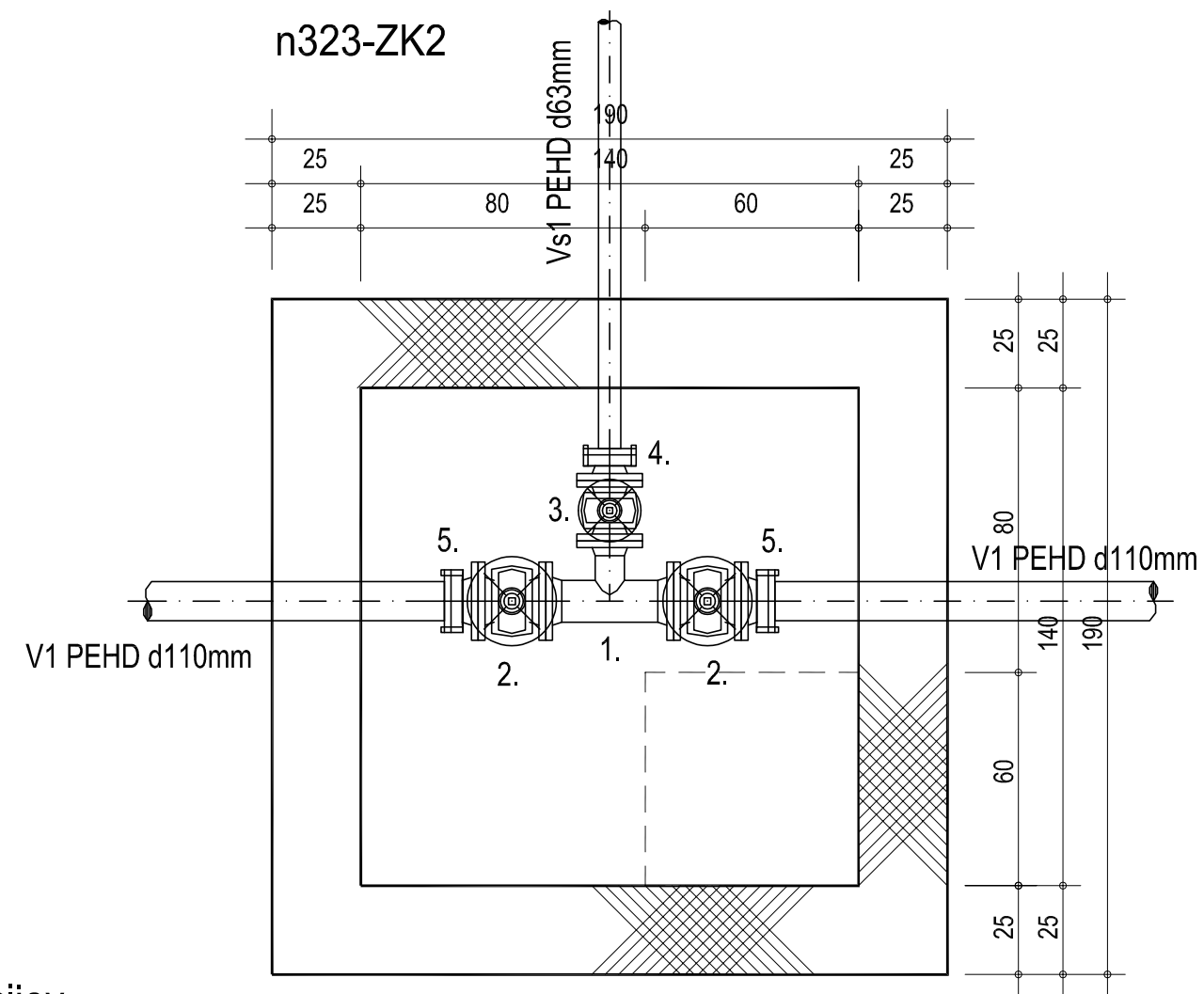
Broj projekta: 11-03-2/11
Datum: veljača 2021.

OPREĆNI PROFILI - PROPUSTI



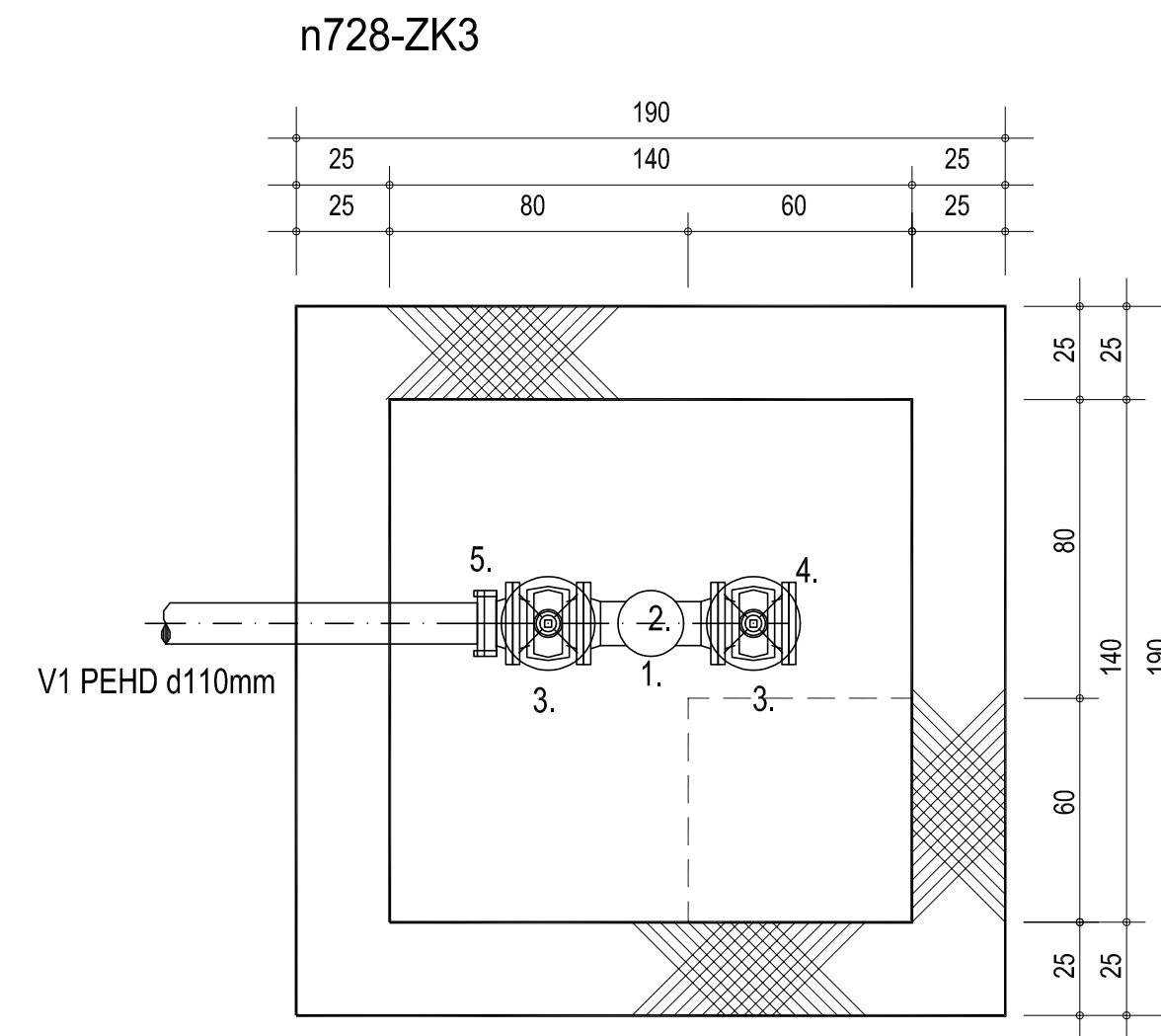
SPECIFIKACIJA-priključnog materijala na postojeću cijev

RED. BR.	OPIS KOMADA	OZN.ili RF.MOD.	DN (mm)	PN (bar)	DULJINA ili KUT	KOM.
1.	EV-ZASUN kratki + kolo		100	16	190	1
2.	PRIRUBNIČKA SPOJNICA za PE DN100/d110		100	16	95	1
3.	UNVERZALNA SPOJNICA tip kao WAGA-M/J		125	16	205	1



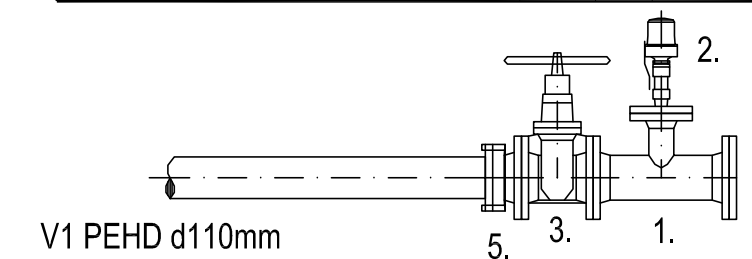
SPECIFIKACIJA

RED. BR.	OPIS KOMADA	OZN.ili RF.MOD.	DN (mm)	PN (bar)	DULJINA ili KUT	KOM.
1.	OTCJEPNI KOMAD s priрубnicama	T	100 65	16	360 170	1
2.	EV-ZASUN kratki + kolo		65	16	170	1
3.	EV-ZASUN kratki + kolo		100	16	190	2
4.	PRIRUBNIČKA SPOJNICA za PE DN65/d63		65	16	90	1
5.	PRIRUBNIČKA SPOJNICA za PE DN100/d110		100	16	95	2



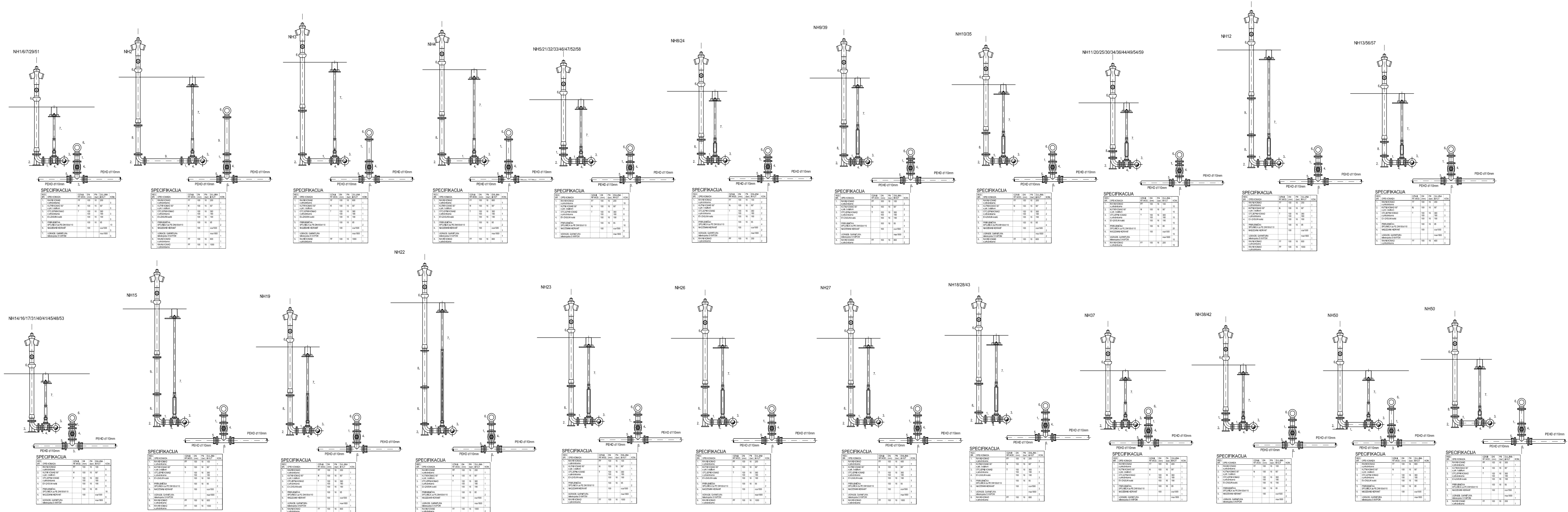
SPECIFIKACIJA

RED. BR.	OPIS KOMADA	OZN.ili RF.MOD.	DN (mm)	PN (bar)	DULJINA ili KUT	KOM.
1.	OTCJEPNI KOMAD s priрубnicama	T	100 50	16	360 170	1
2.	AUTOMAT. ZRAČNI VENTIL kao A.R.I		50 25	25	148 85	1
3.	EV-ZASUN kratki + kolo		100	16	190	1
4.	ZAVRŠNI KOMAD za priрубnicu	X	100	16		1
5.	PRIRUBNIČKA SPOJNICA za PE DN100/d110		100	16	95	1



PROMETIS d.o.o. Zagreb, Cvijete Zuzorić 5
Projektiranje i istraživačko-razvojni rad u području prometa

Investitor: OPĆINA DVOR Trg bana Josipa Jelačića 10, 44 440 Dvor	projektant, ovlašten inženjer građevinarstva: Dario Božičević, mag.ing.aedif. HRVATSKA KOMORA INŽENJERA GRAĐEVINARSTVA		
naziv projekta: GLAVNI PROJEKT ZA ISHOĐENJE GRAĐEVINSKE DOZVOLE IZGRADNJE VODOOPSKRBNOG CJEVOVODA U DVORU	Dario Božičević mag. ing. aedif. Ovlašten inženjer građevinarstva G 5021		
naziv zahvala u prostoru: IZGRADNJA VODOOPSKRBNOG CJEVOVODA U DVORU	projektanti suradnici, ovlašten inženjeri: Maja Koturak, dipl.ing.grad. Juraj Gršetić, dipl.ing.prom.		
mapa: MAPA 1 - GRAĐEVINSKI PROJEKT IZGRADNJE VODOOPSKRBNOG CJEVOVODA	strukovna odrednica projekta: GRAĐEVINSKI PROJEKT	mjerilo: 1 : 20	ZOP: 11-03-21 oznaka projekta: 11-03-21/1
sadržaj grafičkog prikaza: MONTAŽNI PLAN ZASUNSKIH KOMORA	razina projekta: GLAVNI PROJEKT	datum: veljača 2021.	br. graf. prikaza: 2.8.



PROMETIS d.o.o. Zagreb, Cvjetke Zuzonj 5
Projektiranje i istraživačko-razvojni rad u području prometa

investitor:
OPĆINA DVOR
Trg bana Josipa Jelačića 10, 44 440 Dvor

projektant, ovlaštenu inženjer građevinarstva:
Dario Božičević, mag.ing.aedif.
HRVATSKA KOMORA INŽENJERA GRAĐEVINARSTVA
mag.ing.
Ovlašten inženjer građevinarstva
6 5021

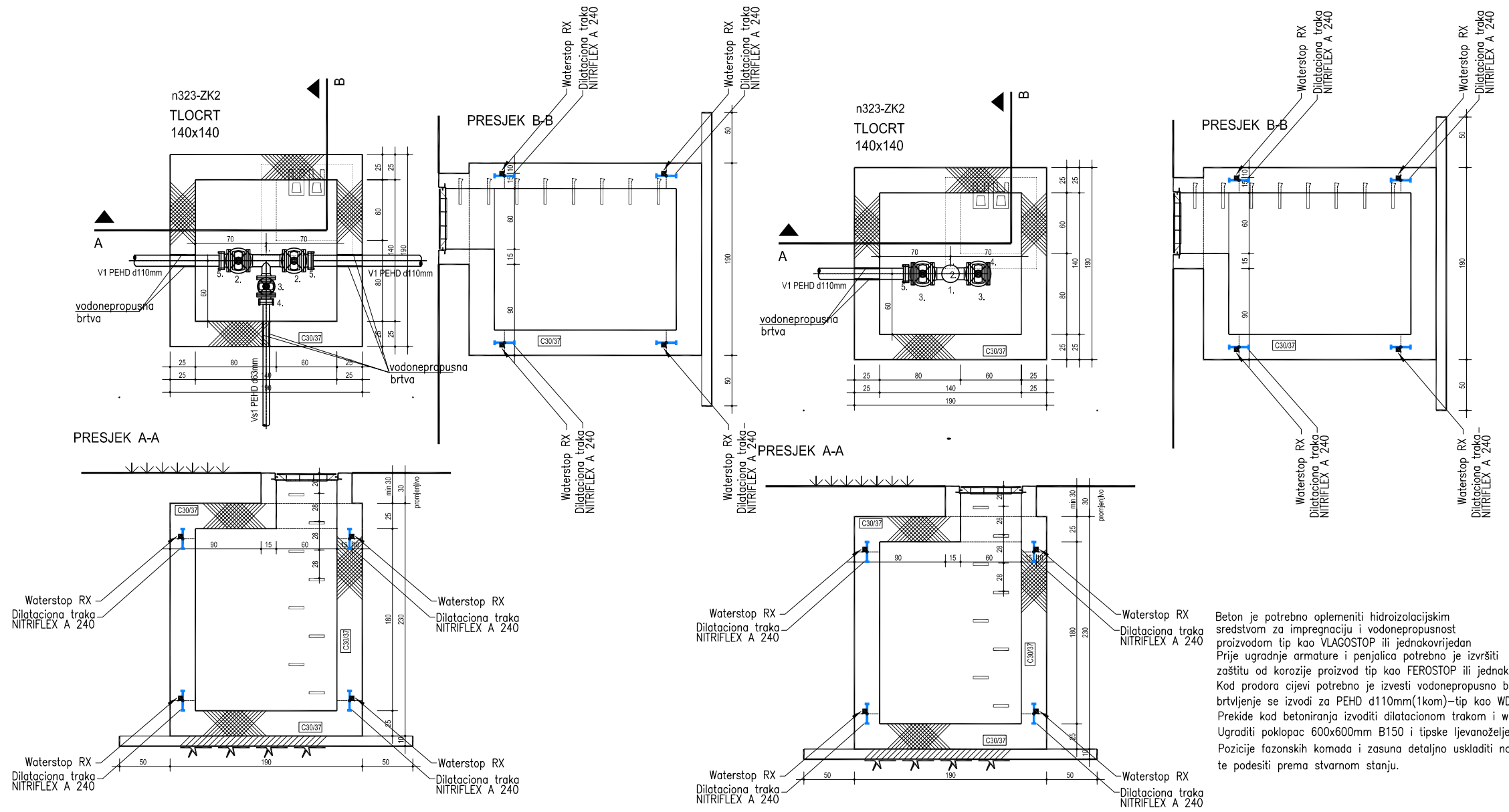
GLAVNI PROJEKT ZA ISHOĐENJE GRAĐEVINSKE DOZVOLE IZGRADNJE VODOOPSKRBNOG CJEVOVODA U DVORU

projektantski suradnici, ovlaštenu inženjer:
Maja Koturak, dipl.ing.grad.
Juraj Gršetić, dipl.ing.prom.

strukovna određnica projekta: mjerilo:
GLAVNI PROJEKT

razina projekta: datum:
GLAVNI PROJEKT veljača 2021.

ZOP:
11-03-21
oznaka projekta:
11-03-21/1
br. graf. prikaza:
2,9.



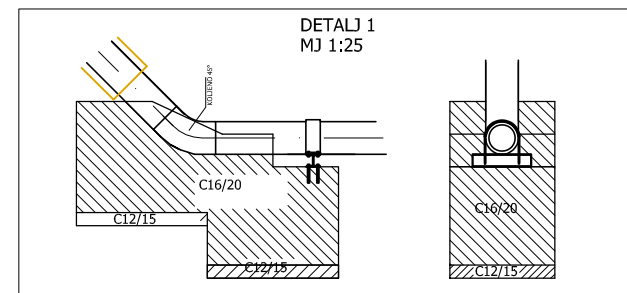
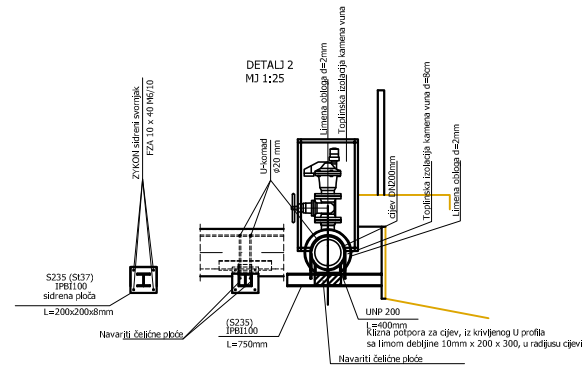
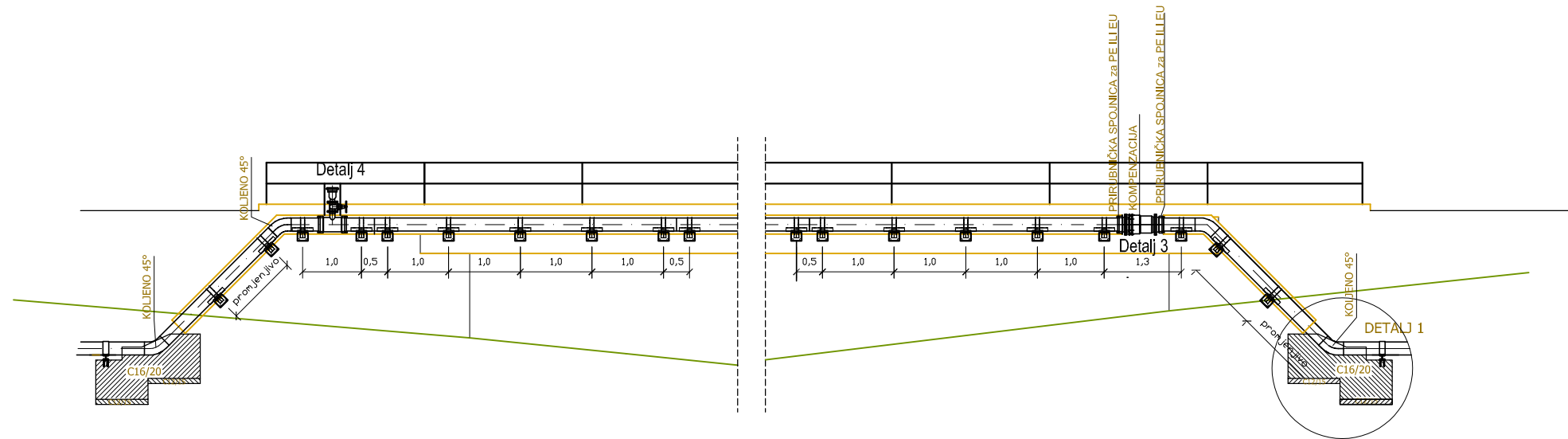
Beton je potrebno oplemeniti hidroizolacijskim sredstvom za impregnaciju i vodonepropusnost sredstvom tip kao VLAGOSTOP ili jednakovrijedan
 Prije ugradnje armature i penjalice potrebno je izvršiti zaštitu od korozije proizvod tip kao FEROSTOP ili jednakovrijedan
 Kod prodora cijevi potrebno je izvesti vodonepropusno brtvljenje
 brtvljenje se izvodi za PEHD d110mm(1kom)-tip kao WD8 huber ili jednaokovrijedan
 Prekide kod betoniranja izvoditi dilatacionom trakom i waterstop-om
 Ugraditi poklopac 600x600mm B150 i tipske ljevanoželjezne penjalice
 Pozicije fazonskih komada i zasuna detaljno uskladiti na licu mjesta, te podesiti prema stvarnom stanju.

Beton je potrebno oplemeniti hidroizolacijskim sredstvom za impregnaciju i vodonepropusnost sredstvom tip kao VLAGOSTOP ili jednakovrijedan
 Prije ugradnje armature i penjalice potrebno je izvršiti zaštitu od korozije proizvod tip kao FEROSTOP ili jednakovrijedan
 Kod prodora cijevi potrebno je izvesti vodonepropusno brtvljenje
 brtvljenje se izvodi za PEHD d110mm(2kom) i d63mm(1kom) -tip kao WD8 huber ili jednaokovrijedan
 Prekide kod betoniranja izvoditi dilatacionom trakom i waterstop-om
 Ugraditi poklopac 600x600mm B150 i tipske ljevanoželjezne penjalice
 Pozicije fazonskih komada i zasuna detaljno uskladiti na licu mjesta, te podesiti prema stvarnom stanju.



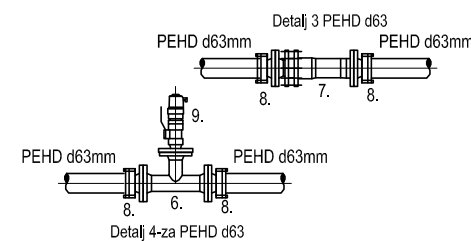
PROMETIS d.o.o. Zagreb, Cvijete Zuzorić 5
 Projektiranje i istraživačko-razvojni rad u području prometa

investitor: OPĆINA DVOR Trg bana Josipa Jelačića 10, 44 440 Dvor	projektant, ovlaštenu inženjer građevinarstva: Dario Božičević, mag.ing.aedif. HRVATSKA KOMORA INŽENJERA GRAĐEVINARSTVA Dario Božičević mag.ing. Ovlaštenu inženjer građevinarstva	
naziv projekta: GLAVNI PROJEKT ZA ISHOĐENJE GRAĐEVINSKE DOZVOLE IZGRADNJE VODOOPSKRIBNOG CJEVOVODA U DVORU	projektanti suradnici, ovlaštenu inženjeri: Maja Koturak, dipl.ing.građ. Juraj Gršetić, dipl.ing.prom.	
naziv zahvata u prostoru: IZGRADNJA VODOOPSKRIBNOG CJEVOVODA U DVORU	strukovna odrednica projekta: GRAĐEVINSKI PROJEKT	mjerilo: 1 : 50
mapa: MAPA 1 - GRAĐEVINSKI PROJEKT IZGRADNJE VODOOPSKRIBNOG CJEVOVODA	razina projekta: GLAVNI PROJEKT	datum: veljača 2021.
sadržaj grafičkog prikaza: GRAĐEVINSKI NACRT ZASUNSKIH KOMORA	ZOP: 11-03-21 oznaka projekta: 11-03-21/1 br. graf. prikaza: 2.10.	



Detalj 4-za PEHD d110mm

Detalj 3-za PEHD d110mm



Detalj 4-za PEHD d63

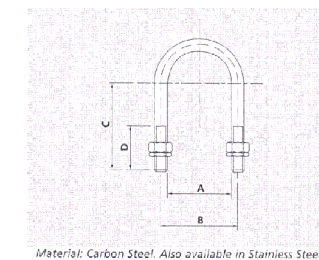
SPECIFIKACIJA po jednom ovjesu

RED. BR.	OPIS KOMADA	OZNAJA RF.MOD.	DN (mm)	PN (bar)	DULJINA Ili KUT	KOM.
6.	OTCJEPNI KOMAD s prirubnicama	T	65	16	330 158	1
7.	KOMPENZACIJA		65	16	390 400	1
8.	PRIRUBNIČKA SPOJNICA za PE DN65/d63		65	16	90 600	4
9.	AUTOMAT. ZRAČNI VENTIL kao A.R.I		60	16	295 107	1

SPECIFIKACIJA po jednom ovjesu

RED. BR.	OPIS KOMADA	OZNAJA RF.MOD.	DN (mm)	PN (bar)	DULJINA Ili KUT	KOM.
1.	PRIRUBNIČKA SPOJNICA za PE DN100/d110		100	16	135	8
2.	OTCJEPNI KOMAD s prirubnicama	T	100	16	360 170	2
3.	EV-ZASUN + koło		50	16		2
4.	KOMPENZACIJA		100	16		2
5.	AUTOMAT. ZRAČNI VENTIL kao A.R.I		50	25		2

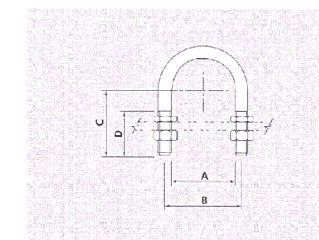
311 U BOLT GRIP TYPE -30°C to 350°C



Material: Carbon Steel. Also available in Stainless Steel

PART No	PVC 100		A	B	C	Load Capacity (kg)				
	mm	mm				Vertical	Horizontal			
F311-1	10	50	8	13	27	34	23	450	210	100
F311-5	15	75	8	23	31	35	25	600	170	80
F311-22	20	100	8	29	37	43	25	860	140	70
F311-25	25	125	8	37	45	44	25	1000	100	50
F311-32	32	175	8	47	55	50	25	1400	50	40
F311-40	40	225	10	60	65	61	35	2000	140	70
F311-50	50	275	10	75	75	65	35	2500	110	60
F311-65	65	375	12	90	90	65	45	3500	100	60
F311-80	80	475	16	108	108	60	50	5000	800	110
F311-100	100	575	16	118	118	60	50	6000	2000	130
F311-125	125	675	16	144	138	60	50	7000	2700	150
F311-150	150	775	16	170	162	60	50	8000	3400	170
F311-200	200	975	20	228	216	60	50	11000	5000	200
F311-250	250	1175	20	280	260	60	50	13000	6500	230
F311-300	300	1375	20	330	300	60	50	15000	8000	260
F311-350	350	1575	24	381	351	75	60	17000	9500	290
F311-400	400	1775	24	431	401	75	60	19000	11000	320
F311-450	450	1975	24	481	451	75	60	21000	12500	350
F311-500	500	2175	24	531	501	75	60	23000	14000	380
F311-600	600	2575	24	631	601	75	60	27000	17000	450

313 U BOLT NON GRIP TYPE -30°C to 350°C



Material: Carbon Steel. Also available in Stainless Steel

PART No	PVC 100		A	B	C	Load Capacity (kg)				
	mm	mm				Vertical	Horizontal			
F313-10	10	50	8	28	36	23	23	170	130	70
F313-15	15	75	8	37	40	25	25	150	100	60
F313-20	20	100	8	47	45	29	20	140	100	60
F313-25	25	125	8	57	50	30	20	130	120	60
F313-30	30	150	8	67	50	30	20	120	120	60
F313-40	40	200	10	85	55	30	20	110	120	60
F313-50	50	250	10	105	55	30	20	100	100	60
F313-60	60	300	12	125	55	30	20	90	100	60
F313-70	70	350	12	145	55	30	20	80	100	60
F313-80	80	400	14	165	55	30	20	70	100	60
F313-100	100	500	16	195	55	30	20	60	100	60
F313-125	125	625	16	235	55	30	20	50	100	60
F313-150	150	750	16	275	55	30	20	40	100	60
F313-200	200	1000	20	355	55	30	20	30	100	60
F313-250	250	1250	20	435	55	30	20	20	100	60
F313-300	300	1500	20	515	55	30	20	10	100	60
F313-350	350	1750	24	595	55	30	20	10	100	60
F313-400	400	2000	24	675	55	30	20	10	100	60
F313-450	450	2250	24	755	55	30	20	10	100	60
F313-500	500	2500	24	835	55	30	20	10	100	60
F313-600	600	3000	24	995	55	30	20	10	100	60

PROMETIS d.o.o. Zagreb, Cvijete Zuzorić 5
Projektiranje i istraživačko-razvojni rad u području prometa

investitor:
OPĆINA DVOR
Trg bana Josipa Jelačića 10, 44 440 Dvor

projektant, ovlaštenu inženjer građevinarstva:
Dario Božičević, mag.ing.aedif.
HRVATSKA KOMORA INŽENJERA GRAĐEVINARSTVA
Dario Božičević
mag.ing.
Ovlaštenu inženjer građevinarstva **G 5021**

naziv projekta:
GLAVNI PROJEKT ZA ISHOĐENJE GRAĐEVINSKE DOZVOLE IZGRADNJE VODOOPSKRBNOG CJEVOVODA U DVORU

projektanti suradnici, ovlaštenu inženjeri:
Maja Koturak, dipl.ing.građ.
Juraj Gršetić, dipl.ing.prom.

mapa:
MAPA 1 - GRAĐEVINSKI PROJEKT IZGRADNJE VODOOPSKRBNOG CJEVOVODA

strukovna odrednica projekta: **GRAĐEVINSKI PROJEKT**

sadržaj grafičkog prikaza:
TIPSKI NACRT OVJESA CIJEVI NA MOST ILI BETONSKI PROPUST

razina projekta: **GLAVNI PROJEKT**

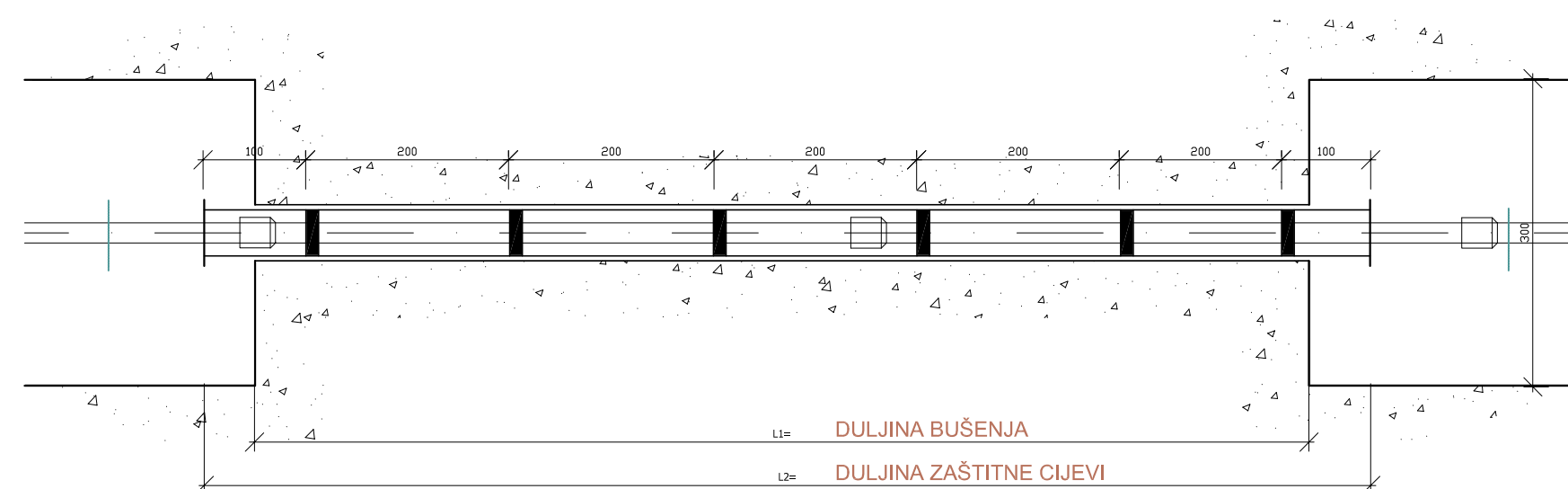
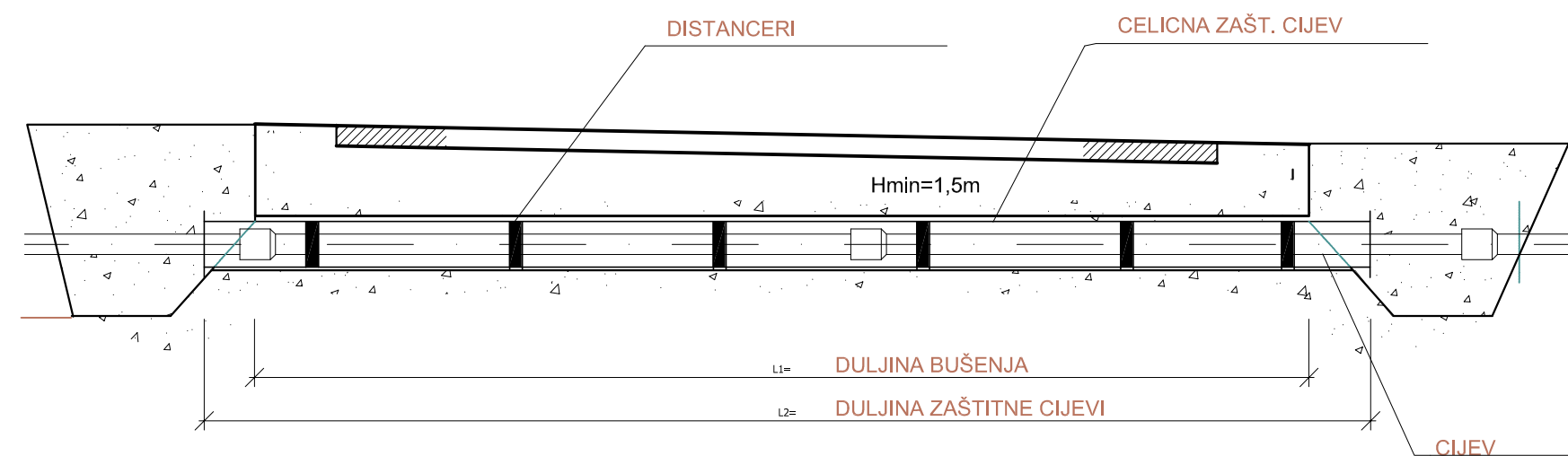
datum: **veljača 2021.**

ZOP:
11-03-21

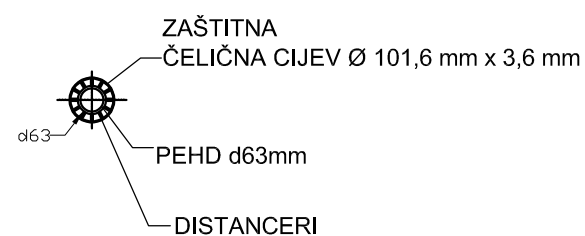
oznaka projekta:
11-03-21/1

br. graf. prikaza:
2.11.

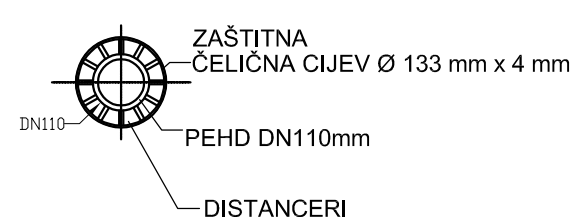
TIPSKI PRIKAZ CIJEVI ISPOD CESTE



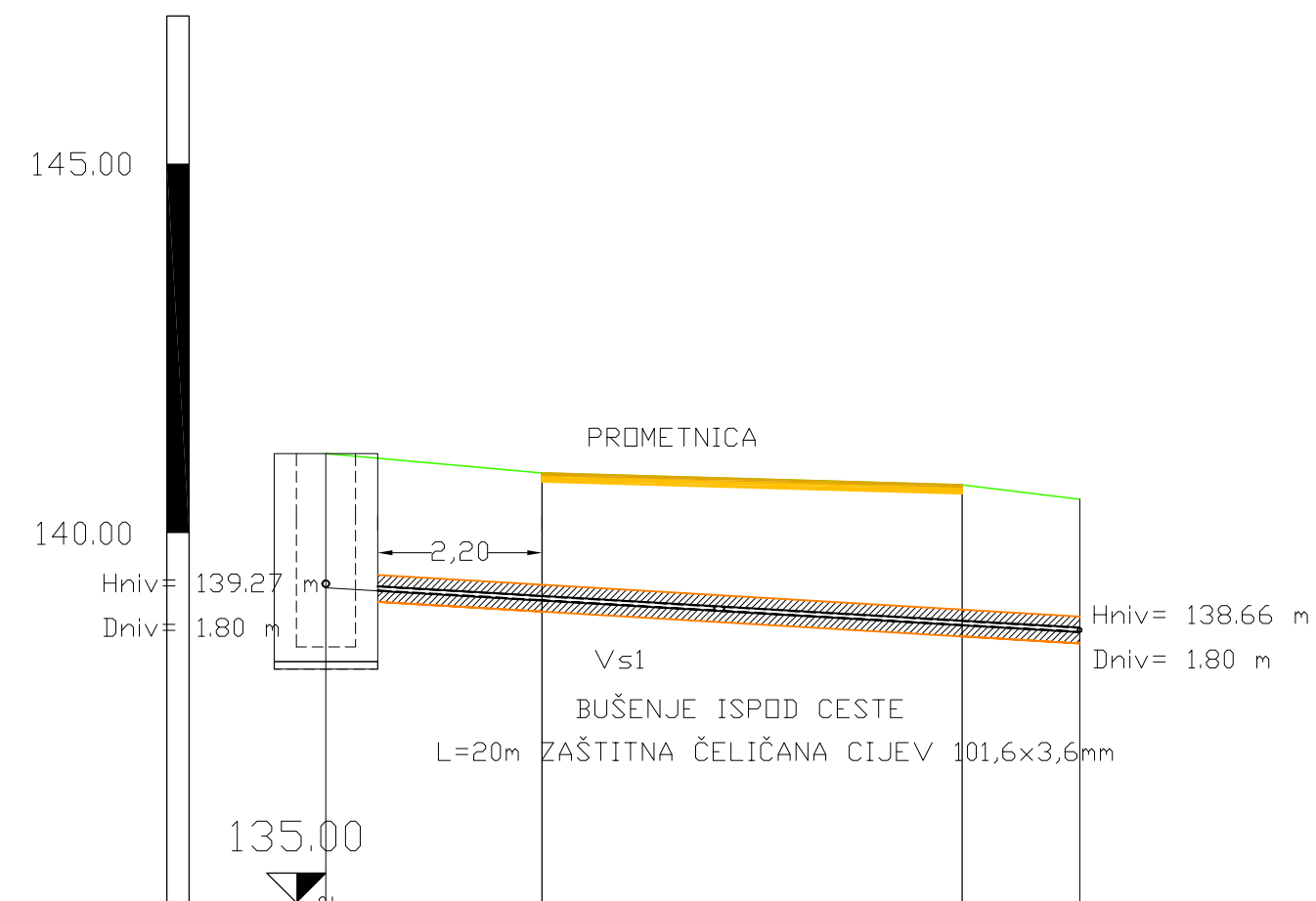
PRESJEK PEHD d63



PRESJEK DN110



n323-ZK2 - n731
M:1:100/100



Naziv	n323-ZK2	n729	n730	n731
Visina terena [m.n.m]	141.07	140.81	140.65	140.46
Duljina dionice [m]		2.93	5.68	1.59
Dubina nivelete 1	1.80	1.73	1.90	1.80
Stacionaže čvorova	000+000.00	000+002.93	000+008.61	000+010.20



PROMETIS d.o.o. Zagreb, Cvijete Zuzorić 5
Projektiranje i istraživačko-razvojni rad u području prometa

investitor:
OPĆINA DVOR
Trg bana Josipa Jelačića 10, 44 440 Dvor

naziv projekta:
GLAVNI PROJEKT ZA ISHOĐENJE GRAĐEVINSKE
DOZVOLE IZGRADNJE VODOOPSKRBNOG
CJEVOVODA U DVORU

naziv zahvata u prostoru:
IZGRADNJA VODOOPSKRBNOG CJEVOVODA U DVORU

mapa:
MAPA 1 - GRAĐEVINSKI PROJEKT IZGRADNJE
VODOOPSKRBNOG CJEVOVODA

sadržaj grafičkog prikaza:
TIPSKI PRIKAZ ZAŠTITE CIJEVI BUŠENJEM ISPOD
CESTE

projektant, ovlaštenu inženjer građevinarstva:
Dario Božičević, mag.ing.aedif.

HRVATSKA KOMORA INŽENJERA GRAĐEVINARSTVA
Dario Božičević
mag. ing. aedif.
Ovlašteni inženjer građevinarstva
G 5021

projektanti suradnici, ovlaštenu inženjeri:
Maja Koturak, dipl.ing.građ.
Juraj Gršetić, dipl.ing.prom.

strukovna odrednica projekta:
GRAĐEVINSKI PROJEKT

razina projekta:
GLAVNI PROJEKT

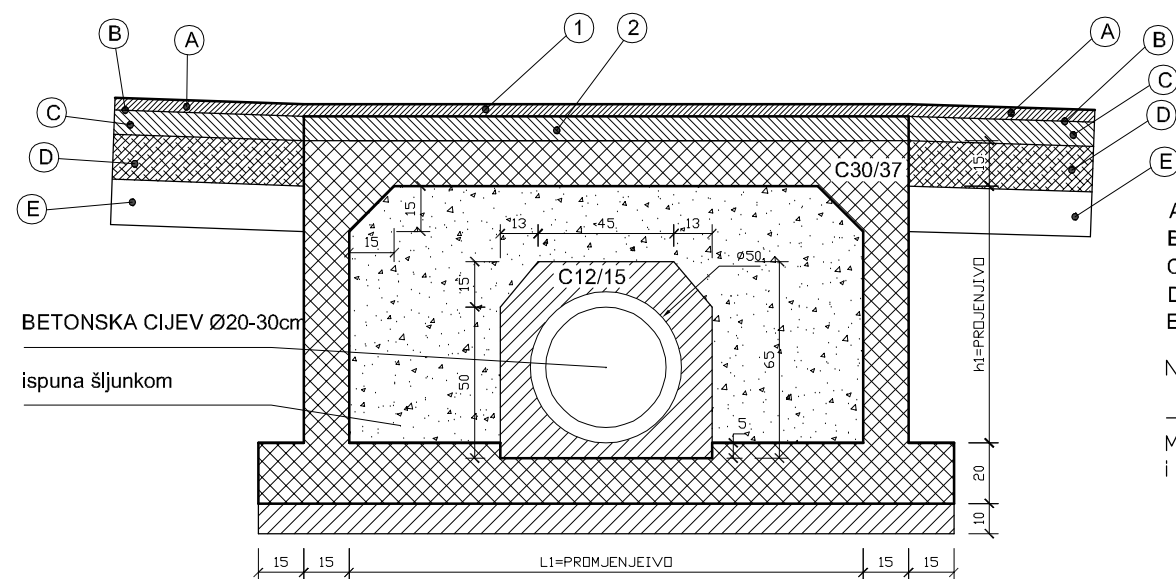
mjerilo:

datum:
veljača 2021.

ZOP:
11-03-21
oznaka projekta:
11-03-21/1
br. graf. prikaza:
2.12.

**TIPSKI NACRT PRISTUPA PREKO OTVORENOG JARKA NA
PRIVATNU PARCELU SA CIJEVNIM PRPUSTOM**

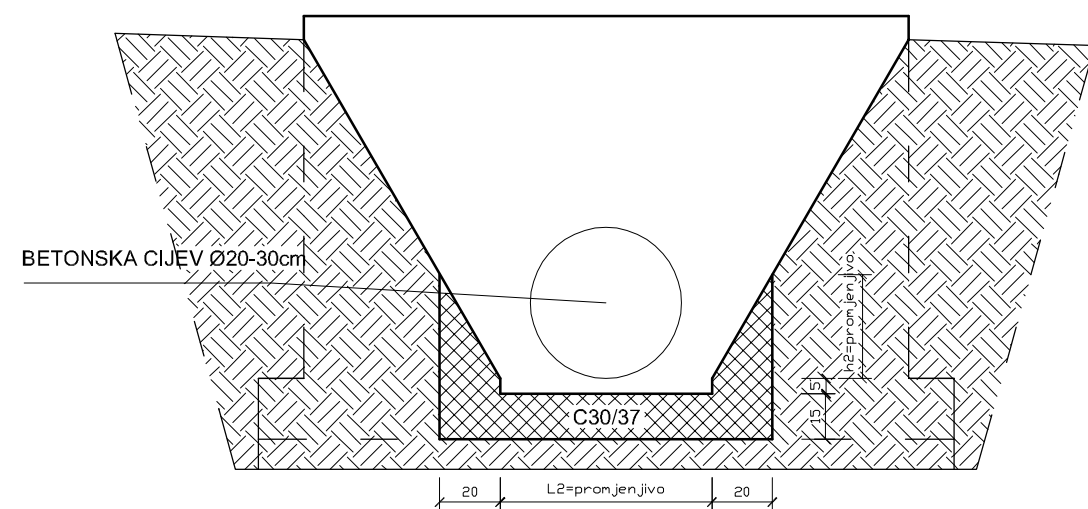
1 - AC 11 surf PmB 45/80-65 AG1 M1-E habajući sloj 4cm
2 - AC 32 base 50/70 AG6 M1-E asfaltni nosivi sloj 8cm



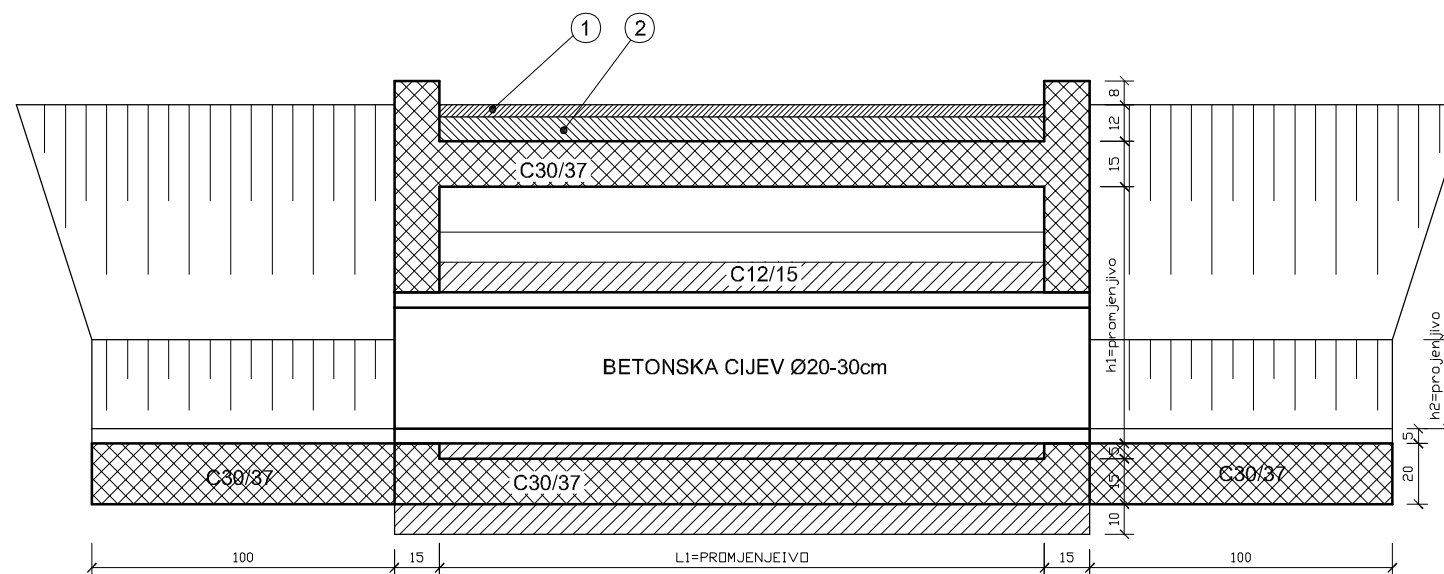
A - AC 11 surf PmB 45/80-65 AG1 M1-E habajući sloj 4cm
B - Asfaltna poliesterska mreža vlačne čvrstoće 50/50 kN/m² u cijeloj širini sanacije kolnika
C - AC 32 base 50/70 AG6 M1-E asfaltni nosivi sloj 8cm
D - Cementna stabilizacija 12cm
E - Drobljeni kameni materijal min. 45cm kontinuiranog granulometrijskog sastava 0/63mm


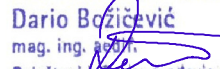

NAPOMENA:

- Zbijenost posteljice u pojasu državne ceste D2
Me= 40MN/m²
i zbijenost kolnika Me= 100 MN/m²

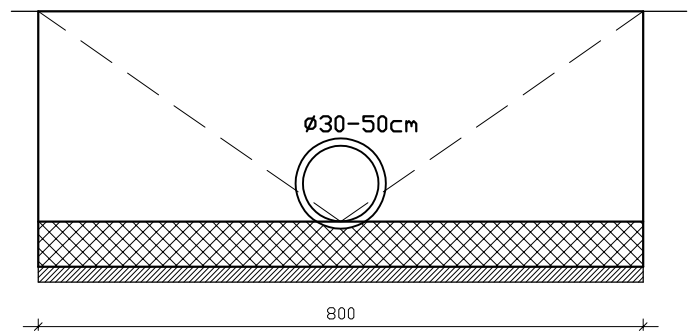
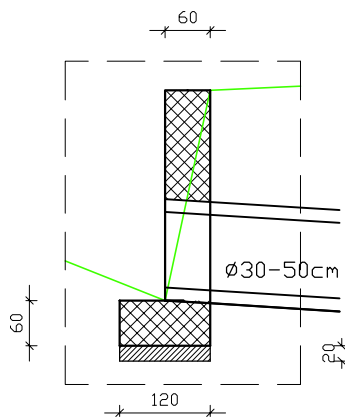


1 - AC 11 surf PmB 45/80-65 AG1 M1-E habajući sloj 4cm
2 - AC 32 base 50/70 AG6 M1-E asfaltni nosivi sloj 8cm



 PROMETIS d.o.o. Zagreb, Cvijete Zuzorić 5 Projektiranje i istraživačko-razvojni rad u području prometa			
investitor: OPĆINA DVOR Trg bana Josipa Jelačića 10, 44 440 Dvor	projektant, ovlaštenu inženjer građevinarstva: Dario Božičević, mag.ing.aedif. HRVATSKA KOMORA INŽENJERA GRAĐEVINARSTVA  mag.ing. Dario Božičević Ovlaštenu inženjer građevinarstva 		
naziv projekta: GLAVNI PROJEKT ZA ISHOĐENJE GRAĐEVINSKE DOZVOLE IZGRADNJE VODOOPSKRBNOG CJEVOVODA U DVORU	projektantni suradnici, ovlaštenu inženjeri: Maja Koturak, dipl.ing.grad. Juraj Gršetić, dipl.ing.prom.		
naziv zahvata u prostoru: IZGRADNJA VODOOPSKRBNOG CJEVOVODA U DVORU	strukovna odrednica projekta: GRAĐEVINSKI PROJEKT	mjerilo: 1 : 25	ZOP: 11-03-21 oznaka projekta: 11-03-21/1 br. graf. prikaza: 2.13.
mapa: MAPA 1 - GRAĐEVINSKI PROJEKT IZGRADNJE VODOOPSKRBNOG CJEVOVODA	razina projekta: GLAVNI PROJEKT	datum: veljača 2021.	
sadržaj grafičkog prikaza: TIPSKI NACRT CJEVNOG PROPUSTA NA KOLNIM ULAZIMA I PRISTUPNIM PUTEVIMA			

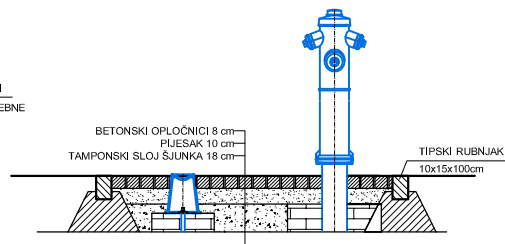
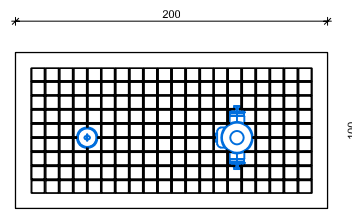
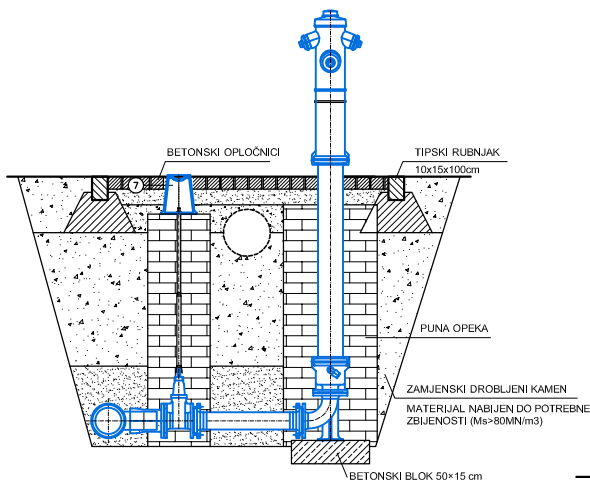
Tipski nacrt:
izrada nove AB glave
propusta nakon iskopa



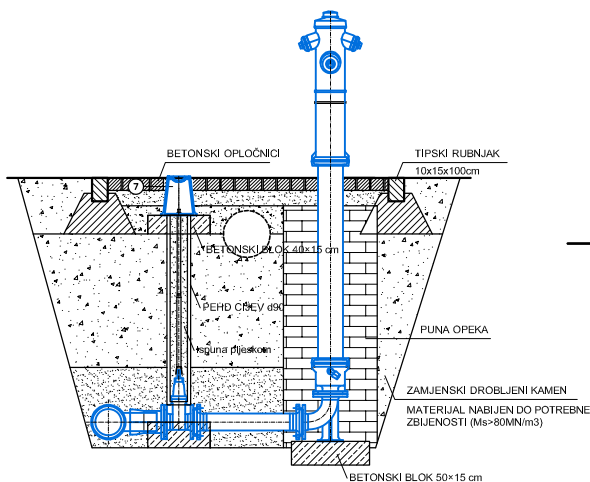
PROMETIS d.o.o. Zagreb, Cvijete Zuzorić 5
Projektiranje i istraživačko-razvojni rad u području prometa

investitor: OPĆINA DVOR Trg bana Josipa Jelačića 10, 44 440 Dvor	projektant, ovlaštenu inženjer građevinarstva: Dario Božičević, mag.ing.aedif. HRVATSKA KOMORA INŽENJERA GRAĐEVINARSTVA Dario Božičević mag. ing. aedif. Ovlašteni inženjer građevinarstva G 5021		
naziv projekta: GLAVNI PROJEKT ZA ISHOĐENJE GRAĐEVINSKE DOZVOLE IZGRADNJE VODOOPSKRBNOG CJEVOVODA U DVORU	projektanti suradnici, ovlaštenu inženjeri: Maja Koturak, dipl.ing.građ. Juraj Gršetić, dipl.ing.prom.		
naziv zahvata u prostoru: IZGRADNJA VODOOPSKRBNOG CJEVOVODA U DVORU	strukovna odrednica projekta: GRAĐEVINSKI PROJEKT	mjerilo: 1 : 100	ZOP: 11-03-21
mapa: MAPA 1 - GRAĐEVINSKI PROJEKT IZGRADNJE VODOOPSKRBNOG CJEVOVODA	razina projekta: GLAVNI PROJEKT	datum: veljača 2021.	oznaka projekta: 11-03-21/1
sadržaj grafičkog prikaza: TIPSKI NACRT SANACIJE AB GLAVE PROPUSTA			br. graf. prikaza: 2.14

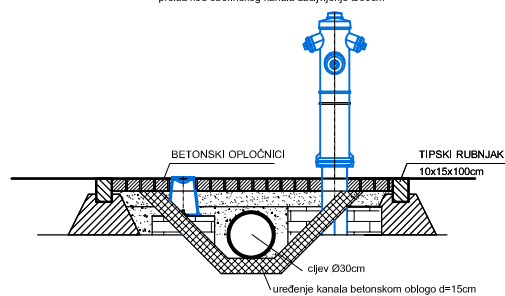
TIPSKI PRIKAZ UGRADNJE NADZEMNOG HIDRANTA



TIPSKI PRIKAZ UGRADNJE NADZEMNOG HIDRANTA



TIPSKI PRIKAZ UGRADNJE NADZEMNOG HIDRANTA
prolaz kod oborotnog kanala zadijeljene Ø30cm



PROMETIS d.o.o. Zagreb, Cvijete Zuzorić 5
Projektiranje i istraživačko-razvojni rad u području prometa

investitor:
OPĆINA DVOR
Trg bana Josipa Jelačića 10, 44 440 Dvor

naziv projekta:
GLAVNI PROJEKT ZA ISHOĐENJE GRAĐEVINSKE
DOZVOLE IZGRADNJE VODOOPSKRBNOG
CJEVOVODA U DVORU

naziv zahvata u prostoru:
IZGRADNJA VODOOPSKRBNOG CJEVOVODA U DVORU

mapa:
MAPA 1 - GRAĐEVINSKI PROJEKT IZGRADNJE
VODOOPSKRBNOG CJEVOVODA

sadržaj grafičkog prikaza:
TIPSKI PRIKAZ UGRADNJE NADZEMNOG HIDRANTA

projektant, ovlaštenu inženjer građevinarstva:
Dario Božičević, mag.ing.aedif.
HRVATSKA KOMORA INŽENJERA GRAĐEVINARSTVA
Dario Božičević
mag. ing. aedif.
Ovlaštenu inženjer građevinarstva
G 5021

projektanti suradnici, ovlaštenu inženjeri:
Maja Koturak, dipl.ing.građ.
Juraj Gršetić, dipl.ing.prom.

strukovna odrednica projekta:
GRAĐEVINSKI PROJEKT

mjerilo:

ZOP:
11-03-21

oznaka projekta:

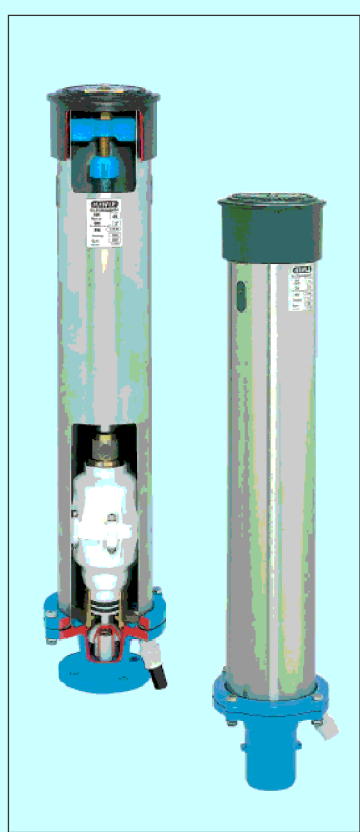
11-03-21/1

razina projekta:
GLAVNI PROJEKT

datum:
veljača 2021.

br. graf. prikaza:
2.15.

TIPSKI ODZRAČNI VENTIL



Područje rada: Standardno : 1,0 – 16 bara
Alternativno : 0,1 – 6 bara

Max. odzračni učinak: 3,2 m³ / min.

Priključna priрубnica: DN 80 ili DN 80, PN 16
bušena prema DIN 2501
DN 80 - BAIC®-utični kraj

Tehničke značajke:

Odzračno-dozačne garniture se koriste umjesto zahtjevnih i skupih odzračnih komora.

Kod odzračno-dozačnih garnitura otpadaju uobičajene opasnosti pristupa u komoru.

Kod poslova održavanja odzračni ventil se može bez problema, zahvaljujući automatskom zapornom elementu, skinuti i postaviti (DVGW - radni list W 380 - održavanje 1 x godišnje). Demontaža zaštitne cijevi nije potrebna!

Materijali PCM i bronca, koji se koriste za odzračno-dozačni ventil jamče postojanost na koroziju.

Voda koja prska iz odzračnog ventila odvodi se preko drenažnog ispusta (utični filing DN 1½").

Za odvođenje kiseline, potrebno je zaštitnu cijev od haube do cjevovoda zasuti rasutim materijalom. Ugradnja u području visokih podzemnih voda, zahtijeva dodatne mjere (npr. zatvaranje odzračnog provrta).

Odzračno-dozačne garniture se mogu na zato prodviđenim mjestima (zaštitna cijev 5, nosača cijevi 3) - vidi str. E15 - kod orvne oznake za 100 mm skrčiti (standardno).

Medij: Pitka voda

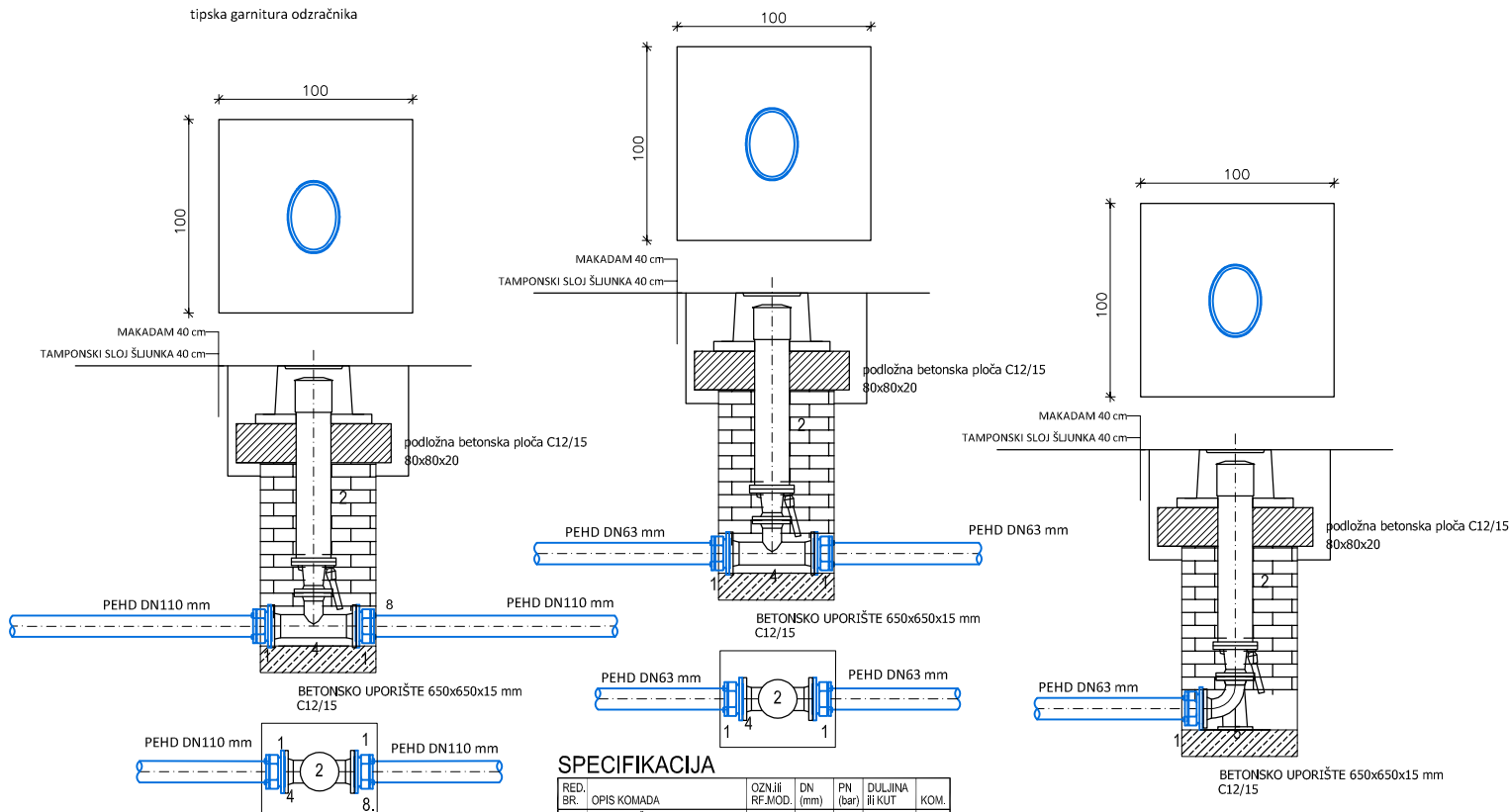
Cestovna kapa vidi pribor / garnitura za ispiranje str. E 17 / Drenažni element za odzračno-dozačnu garnituru vidi str. E 16

Vadjenje ventila: (vg. stranica E 15)

Cestovnu kapu otvoriti. Šesterokutni vijak (16) odviti. Poklopac garniture (14) skinuti. Vijak (13) odviti, sve dok se držač vretena (12) se ne bude mogao izvuci iz zaštitne cijevi (5). Istovremeno se zatvara zaporni element (1.5). Izvlačenjem nosača cijevi (3) izvlačimo i odzračno dozačni ventil.

Ugradnja ventila:

Odzračno-dozačni ventil sa nosačem cijevi umetnuti odozgo u zaštitnu cijev (5) i brvenu priрубnicu (1.4). Držač vretena (12) umetnuti u zaštitnu cijev. Vijak (13) zategnuti. Dok se vijak zateže jasno se čuje kako se ventil puni i odzračuje. Poklopac (haubu) garniture (14) postaviti. Šesterokutni vijak (16) zategnuti. Cestovnu kapu zatvoriti.



SPECIFIKACIJA

RED. BR.	OPIS KOMADA	OZNAKA Ili RF.MOD.	DN (mm)	PN (bar)	DULJINA Ili KUT	KOM.
1	PRIRUBNIČKA SPOJNICA za PE DN100/d110		100	16	95	24
2	ODZRAČNA GARNITURA komplet sa cestovnom kapom		80	16	cca1300	12
3	RAVNI KOMAD s priрубnicama za nivoelaciju visine	FF	80	16	200	12
4	OTČEPNI KOMAD s priрубnicama	T	100 80	16	440 295	12

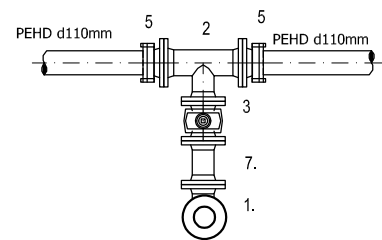
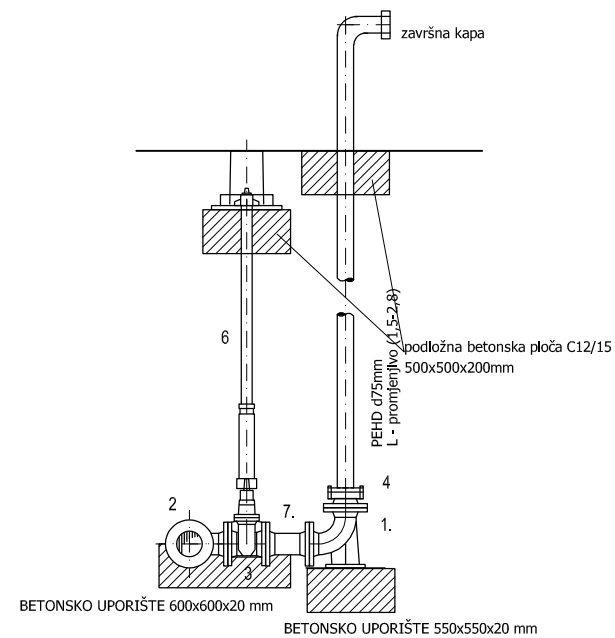
SPECIFIKACIJA

RED. BR.	OPIS KOMADA	OZNAKA Ili RF.MOD.	DN (mm)	PN (bar)	DULJINA Ili KUT	KOM.
1	PRIRUBNIČKA SPOJNICA za PE DN65/d63		65	16	95	3
2	ODZRAČNA GARNITURA komplet sa cestovnom kapom		50	16	cca1300	2
3	RAVNI KOMAD s priрубnicama za nivoelaciju visine	FF	65	16	200	3
4	OTČEPNI KOMAD s priрубnicama	T	65 50	16	440 295	2
5	KUTNI KOMAD 90° s ptr. i stalcom	N	80	16	90°	1

PROMETIS d.o.o. Zagreb, Cvijete Zuzorić 5
Projektiranje i istraživačko-razvojni rad u području prometa

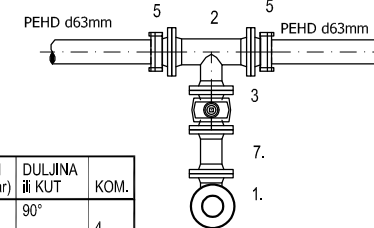
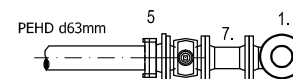
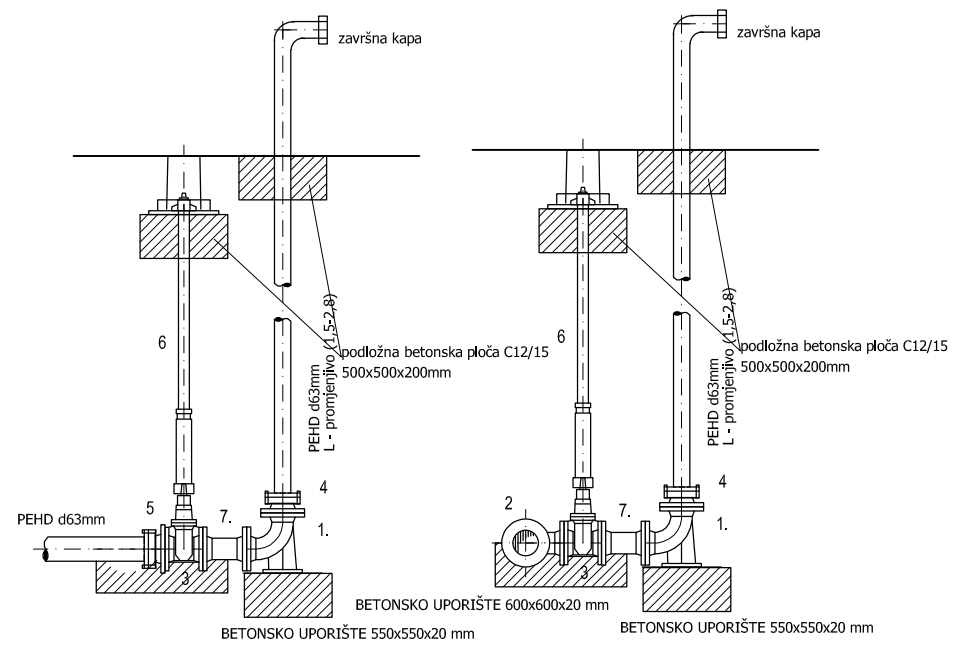
investitor: OPĆINA DVOR Trg bana Josipa Jelačića 10, 44 440 Dvor	projektant, ovlaštenu inženjer građevinarstva: Dario Božičević, mag.ing.aedif. HRVATSKA KOMORA INŽENJERA GRAĐEVINARSTVA Dario Božičević mag. ing. Ovlaštenu inženjer građevinarstva G 5021
naziv projekta: GLAVNI PROJEKT ZA ISHOĐENJE GRAĐEVINSKE DOZVOLE IZGRADNJE VODOOPSKRBNOG CJEVOVODA U DVORU	projektanti suradnici, ovlaštenu inženjeri: Maja Koturak, dipl.ing.građ. Juraj Gršetić, dipl.ing.prom.
naziv zahvata u prostoru: IZGRADNJA VODOOPSKRBNOG CJEVOVODA U DVORU	strukovna odrednica projekta: GRAĐEVINSKI PROJEKT mjerilo: ZOP: 11-03-21 oznaka projekta: 11-03-21/1
mapa: MAPA 1 - GRAĐEVINSKI PROJEKT IZGRADNJE VODOOPSKRBNOG CJEVOVODA	razina projekta: GLAVNI PROJEKT datum: veljača 2021.
sadržaj grafičkog prikaza: TIPSKI PRIKAZ TIPSKOG ODZRAČNIKA	br. graf. prikaza: 2.16.

TIPSKI GARNITURA ZA ISPIRANJE CJEVOVODA



SPECIFIKACIJA

RED. BR.	OPIS KOMADA	OZN.ili RF.MOD.	DN (mm)	PN (bar)	DULJINA ili KUT	KOM.
1.	KUTNI KOMAD 90° s prir. i stalkom	N	80	16	90°	13
2.	OTCJEPNI KOMAD s prirubicama	T	100 80	16	360 175	13
3.	EV-ZASUN kratki		80	16	180	13
4.	PRIRUBNIČKA SPOJNICA za PE DN80/d75		80	16	90 170	13
5.	PRIRUBNIČKA SPOJNICA za PE DN100/d110		100	16	95 235	26
6.	UGRADB. GARNITURA teleskopska S KAPOM					13
7.	RAVNI KOMAD s prirubicama	FF	80	16	200	13



SPECIFIKACIJA

RED. BR.	OPIS KOMADA	OZN.ili RF.MOD.	DN (mm)	PN (bar)	DULJINA ili KUT	KOM.
1.	KUTNI KOMAD 90° s prir. i stalkom	N	65	16	90°	4
2.	OTCJEPNI KOMAD s prirubicama	T	65 65	16		3
3.	EV-ZASUN kratki		65	16		4
4.	PRIRUBNIČKA SPOJNICA za PE DN65/d63		65	16		7
5.	PRIRUBNIČKA SPOJNICA za PE DN65/d63		65	16		4
6.	UGRADB. GARNITURA teleskopska S KAPOM					4
7.	RAVNI KOMAD s prirubicama	FF	65	16	200	4



PROMETIS d.o.o. Zagreb, Cvijete Zuzorić 5
Projektiranje i istraživačko-razvojni rad u području prometa

investitor: OPĆINA DVOR Trg bana Josipa Jelačića 10, 44 440 Dvor	projektant, ovlaštenu inženjer građevinarstva: Dario Božičević, mag.ing.aedif. HRVATSKA KOMORA INŽENJERA GRAĐEVINARSTVA Dario Božičević mag.ing. Ovlaštenu inženjer građevinarstva G 5021
naziv projekta: GLAVNI PROJEKT ZA ISHOĐENJE GRAĐEVINSKE DOZVOLE IZGRADNJE VODOOPSKRBNOG CJEVOVODA U DVORU	projektanti suradnici, ovlaštenu inženjeri: Maja Koturak, dipl.ing.građ. Juraj Gršetić, dipl.ing.prom.
naziv zahvata u prostoru: IZGRADNJA VODOOPSKRBNOG CJEVOVODA U DVORU	strukovna odrednica projekta: GRAĐEVINSKI PROJEKT
mapa: MAPA 1 - GRAĐEVINSKI PROJEKT IZGRADNJE VODOOPSKRBNOG CJEVOVODA	mjerilo: ZOP: 11-03-21
sadržaj grafičkog prikaza: TIPSKA GARNITURA ZA ISPIRANJE CJEVOVODA	razina projekta: GLAVNI PROJEKT
	datum: veljača 2021.
	oznaka projekta: 11-03-21/1
	br. graf. prikaza: 2.17.

TIPSKI PRIKAZ PRIKLJUČNE OGRLICE

NAZIVNI TLAK NENNDRUCK PRESSURE RATING PN	bar	VOONI ISPITNI TLAK WASSER PRÜFDRUCK TEST PRESSURE	bar	TEMPERATURA TEMPERATUR TEMPERATURE	°C
10 16		16 25		70	

NAMJENA: VODA, PITKA VODA
VERWENDUNG: WASSER, TRINKWASSER
APPLICATION: WATER, DRINKING-WATER

ISPITIVANJE IZVRŠENO PREMA EN 12266 (DIN 3230)
FERTIGUNGSKONTROLLE NACH EN 12266 (DIN 3230)
TEST ACCORDING TO EN 12266 (DIN 3230)

POZ. TEIL PART	MATERIAL PO EN WERKSTOFF NACH EN MATERIAL ACC TO EN	MATERIAL PO DIN WERKSTOFF NACH DIN MATERIAL ACC TO DIN
1	EN-GJS-500-7	GGG-50
2	EN-GJS-500-7	GGG-50
3	EN-GJS-500-7	GGG-50
4	EN-GJL-250	GG-25
5	S235JR gal. Zn	St 37-2 gal. Zn
	PE	PE
6	X20Cr13	X20Cr13
7	EN-GJS-500-7	GGG-50
8	A2/A4	A2/A4

Ostali materijali na upit.
Andere Werkstoffe auf Anfrage.
Other materials on request.

G	DN								
	40	50	63	75	90	110	140	160	225
	1"	1"	1"	1"	1"	1"	1"	1"	1"
	-	-	1 1/2"	1 1/2"	1 1/2"	1 1/2"	1 1/2"	1 1/2"	1 1/2"
	-	-	-	-	2"	2"	2"	2"	2"

Namjena i izvedba:

Ogrlica s ventilom i ugradnom garniturom upotrebljava se za priključivanje kućnih vodovoda na djelj vodovodne mreže. Priključak kućnog voda preko ogrlice izvodi se okomito na glavnu ošjev.

Ogrlica s ventilom i ugradnom garniturom sastoji se od dvodijelnog kućišta, gume obuhvatnice, ventila i ugradne garniture. Ugradna garnitura izvodi se za dubinu ugradnje ogrlice od 0,75; 1; 1,25 i 1,5 m. Ostale dimenzije ogrlice na upit.

Anwendung und Ausführung:

Die Anbohrschalen mit Aufsatzventil und Einbaugarnitur werden für den Anschluss der Hauswasserversorgungsanlagen an das Rohr des Wasserversorgungsnetz angewendet. Der Anschluss der Hausleitung über die Anbohrschelle wird senkrecht an das Hauptrohr ausgeführt.

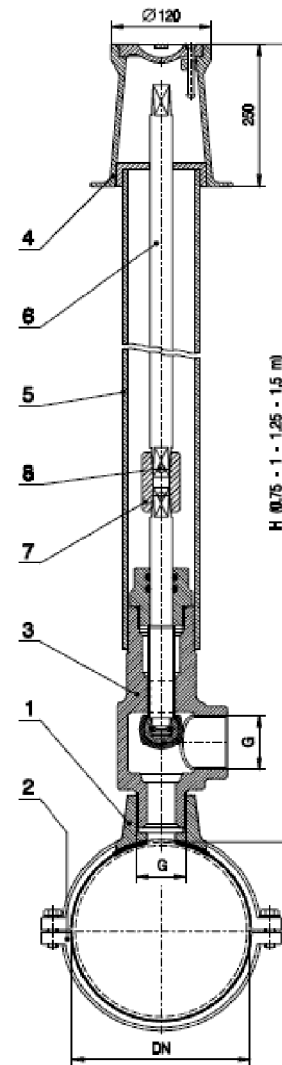
Die Anbohrschelle mit Aufsatzventil und Einbaugarnitur besteht aus zweiteiligem Gehäuse, Gummimanschette, Aufsatzventil und Einbaugarnitur. Die Einbaugarnitur wird für die Einbautiefe der Anbohrschelle von 0,75; 1; 1,25 und 1,5 m ausgeführt. Andere Dimensionen auf Anfrage.

Description and use:

This drilling saddle with valve and underground installation equipment is used for connecting household water pipes with the water main. The connection by means of this saddle is effected vertically to the main.

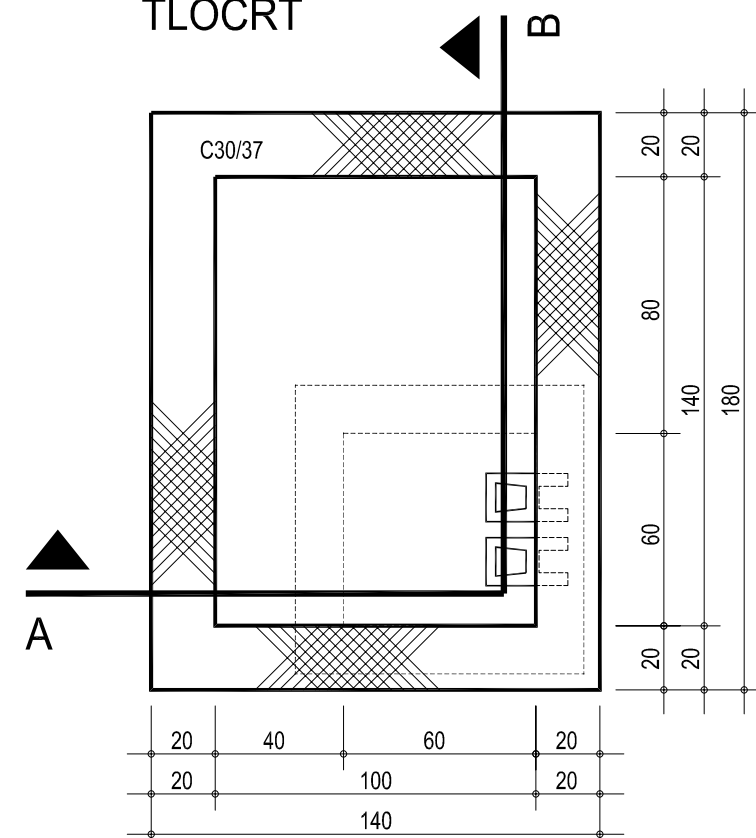
The saddle consists of two-piece body, embracing rubber piece, valve and underground installation equipment and cap. The underground installation equipment is designed for saddle mounting depths of 0,75; 1; 1,25 and 1,5 m. Other dimensions on request.

Broj artikla
Artikelnummer
Model N°
V5 - 10

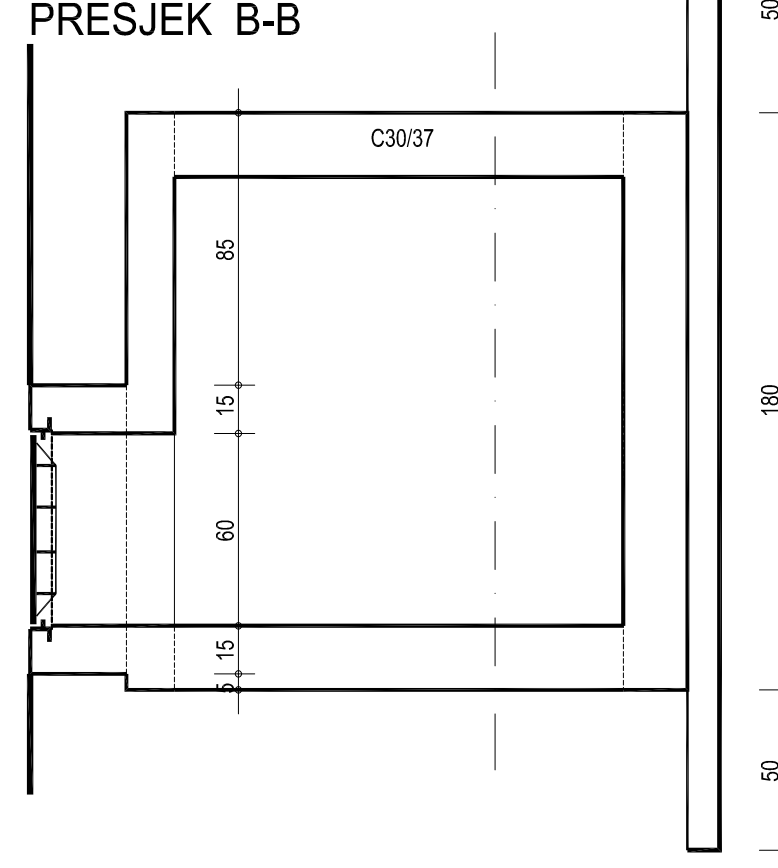


TIPSKI NACRT VODOMJERNOG OKNA SA VODOMJEROM

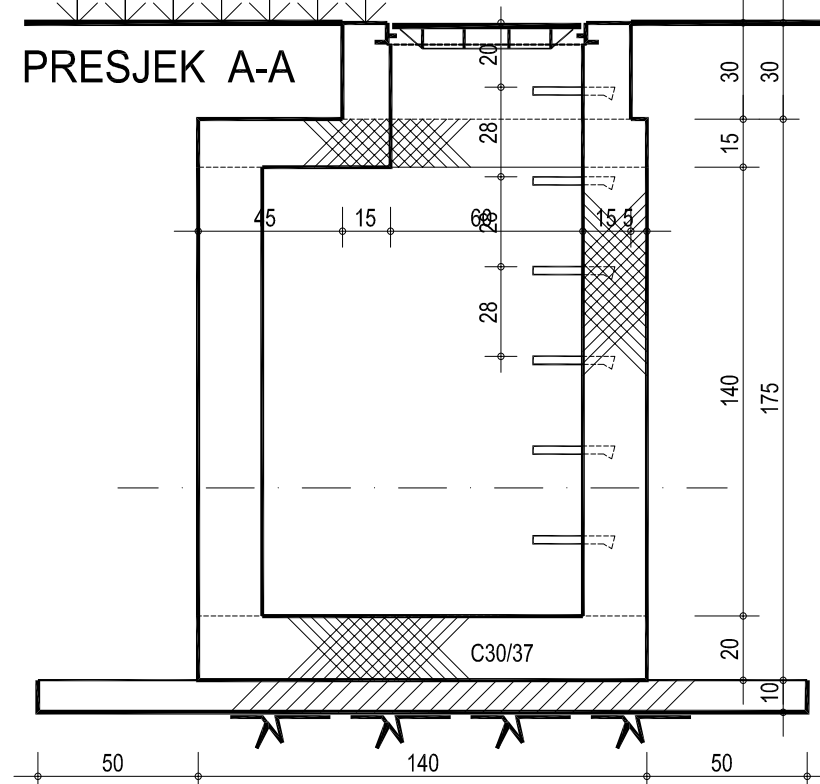
TLOCRT



PRESJEK B-B

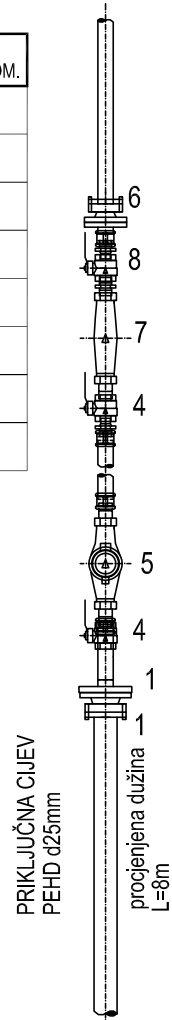



PRESJEK A-A



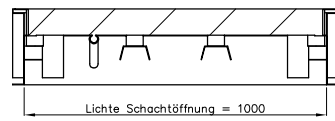
SPECIFIKACIJA

RED. BR.	OPIS KOMADA	OZN. ili RF. MOD.	DN (mm)	PN (bar)	DULJINA ili KUT	KOM.
1	Prijelazni komad sa PE na p.č. s priklj. mufom	X+m.	25	10	41	1
2	SPOJNICA DVOSTR. (MUFA)		25		50	6
3	SPOJNICA DVOSTR. (NIPL)		25		57	6
4	KUGLASTI VENTIL sa teleskopom		25		83	2
5	MJERAČ PROTOKA na navoj VM sa daljinskim radiškim očitavanjem		25		378 260	1
6	PRJELAZNI KOMAD SA PRIRUBNICOM SPOJNICA za PE/PP		25	16		1
7	JEDNOSTRUKI ZOPT EA		25	16	345	1
8	KUGLASTI VENTIL sa teleskopom i ispuštom		25		83	1

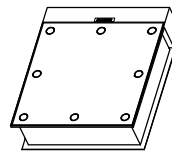
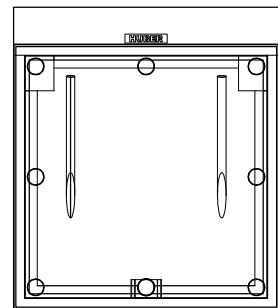
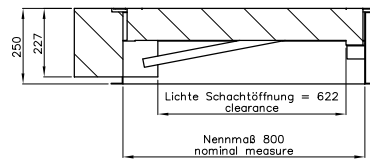
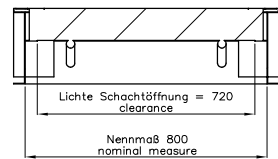
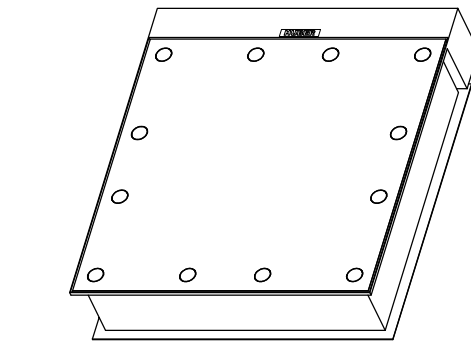
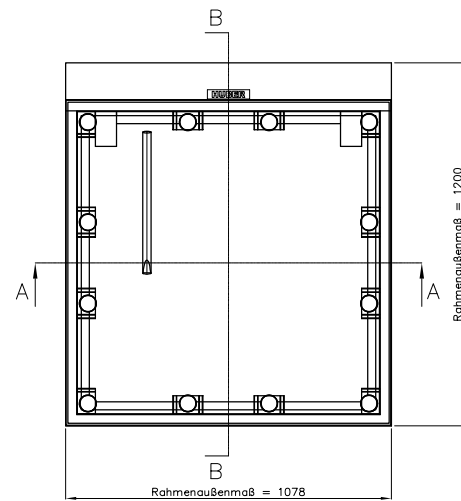
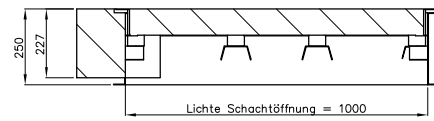


 PROMETIS d.o.o. Zagreb, Cvijete Zuzorić 5 Projektiranje i istraživačko-razvojni rad u području prometa	
investitor: OPĆINA DVOR Trg bana Josipa Jelačića 10, 44 440 Dvor	projektant, ovlaštenu inženjer građevinarstva: Dario Božičević, mag.ing.aedif. HRVATSKA KOMORA INŽENJERA GRAĐEVINARSTVA Dario Božičević mag.ing.aedif. Ovlaštenu inženjer građevinarstva
naziv projekta: GLAVNI PROJEKT ZA ISHOĐENJE GRAĐEVINSKE DOZVOLE IZGRADNJE VODOOPSKRBNOG CJEVOVODA U DVORU	projektanti suradnici, ovlaštenu inženjeri: Maja Koturak, dipl.ing.građ. Juraj Gršetić, dipl.ing.prom.
mapa: MAPA 1 - GRAĐEVINSKI PROJEKT IZGRADNJE VODOOPSKRBNOG CJEVOVODA	strukovna odrednica projekta: GRAĐEVINSKI PROJEKT
sadržaj grafičkog prikaza: TIPSKI NACRT PRIKLJUČKA I VODOMJERNOG OKNA	mjerilo: 1 : 25
razina projekta: GLAVNI PROJEKT	datum: veljača 2021.
	ZOP: 11-03-21 oznaka projekta: 11-03-21/1 br. graf. prikaza: 2.18.

A-A

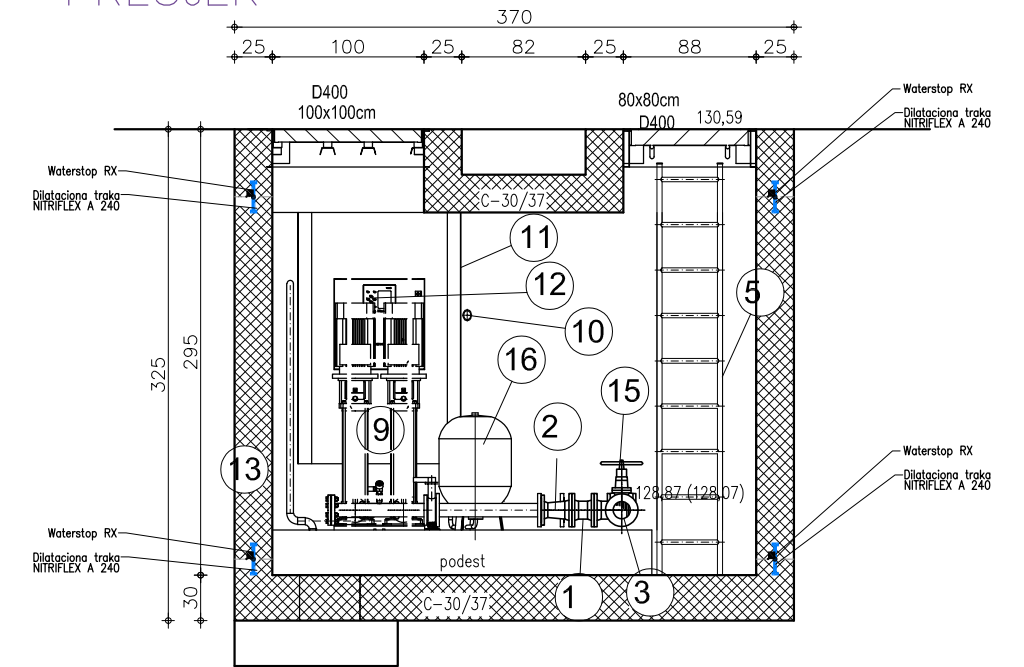


B-B

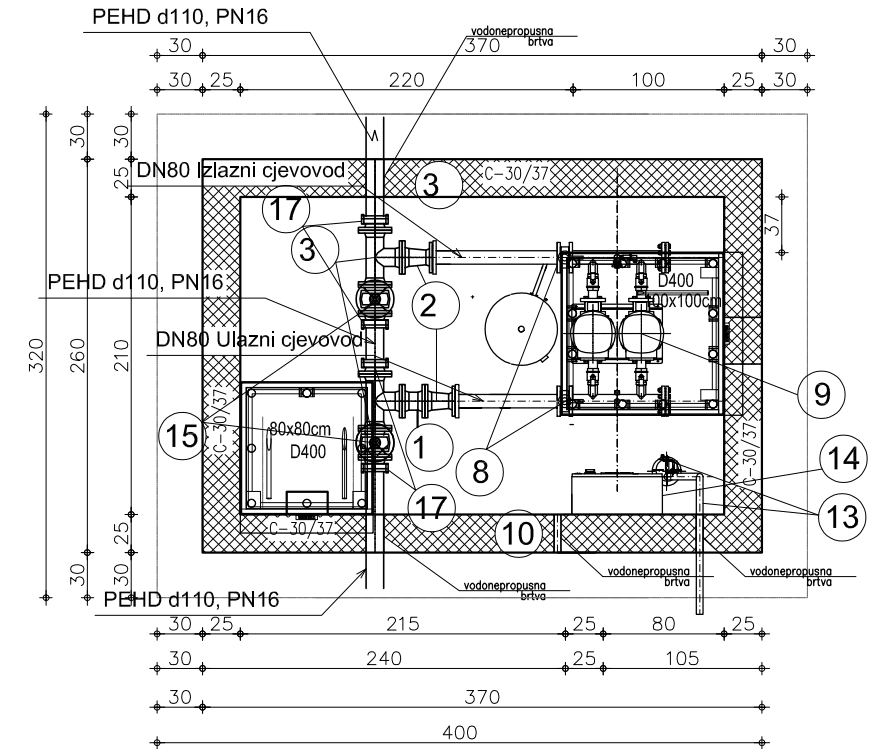


LEGENDA	
RED. BR.	OPTS
1	RAVNI KOMAD s prirubicama FFDN100,L=150, PN16- 1 KOM
2	REDUKCIJSKI KOMAD s prirubicama FFRDN100/80 PN16- 2 KOM
3	OTCJEPNI KOMAD s prirubicama T DN100/100 PN16- 2 KOM
4	VENTILACIJSKA CIJEV DN110
5	INOX LJESTVE S RUKOHVATOM
6	ULAZNI CJEVOVOD INOX DN80 PN25
7	IZLAZNI CJEVOVOD INOX DN80 PN25
8	ZASUN DN80 - 2 KOM
9	HIDROSTANICA Hydro MPC-S 2 CRI 15-12X2
10	IZLAZ ZA KABELE
11	PLOČA ZA OPREMU
12	UPRAVLJAČKI ORMARIĆ
13	DRENAŽNA CRPKA KP250 + CJEVOVOD
14	OSVJETLJENJE + GRIJAČ
15	EV-ZASUN kratki + kolo DN100 - 2 KOM PN16
16	MEMBRANSKA POSUDA 100 I, PN16
17	PRIRUBNIČKA SPOJNICA ZA PE DN100/d110 - 4 KOM PN 16

PRESJEK



TLOCRT



Beton je potrebno oplemeniti hidroizolacijskim sredstvom za impregnaciju i vodonepropusnost proizvodom tip kao VLAGOSTOP ili jednakovrijedan Prije ugradnje armature i penjalica potrebno je izvršiti zaštitu od korozije proizvod tip kao FEROSTOP ili jednakovrijedan Kod prodora cijevi potrebno je izvesti vodonepropusno brtvljenje brtvljenje se izvodi za DN110x2kom i DN65x2kom -tip kao WD8 huber ili jednaakovrijedan Prekide kod betoniranja izvoditi dilatacionom trakom i waterstop-om Ugraditi poklopce 1000x1000mmx2kom i 800x800mmx1kom D400 i tipske inox ljestve, Crpnu stanicu je potrebno obložiti bentonitnom membranom tip kao woltex, te obložiti finim šljunkom granulacije 4-8mm min. 25cm sabijeno po proctoru 97%.

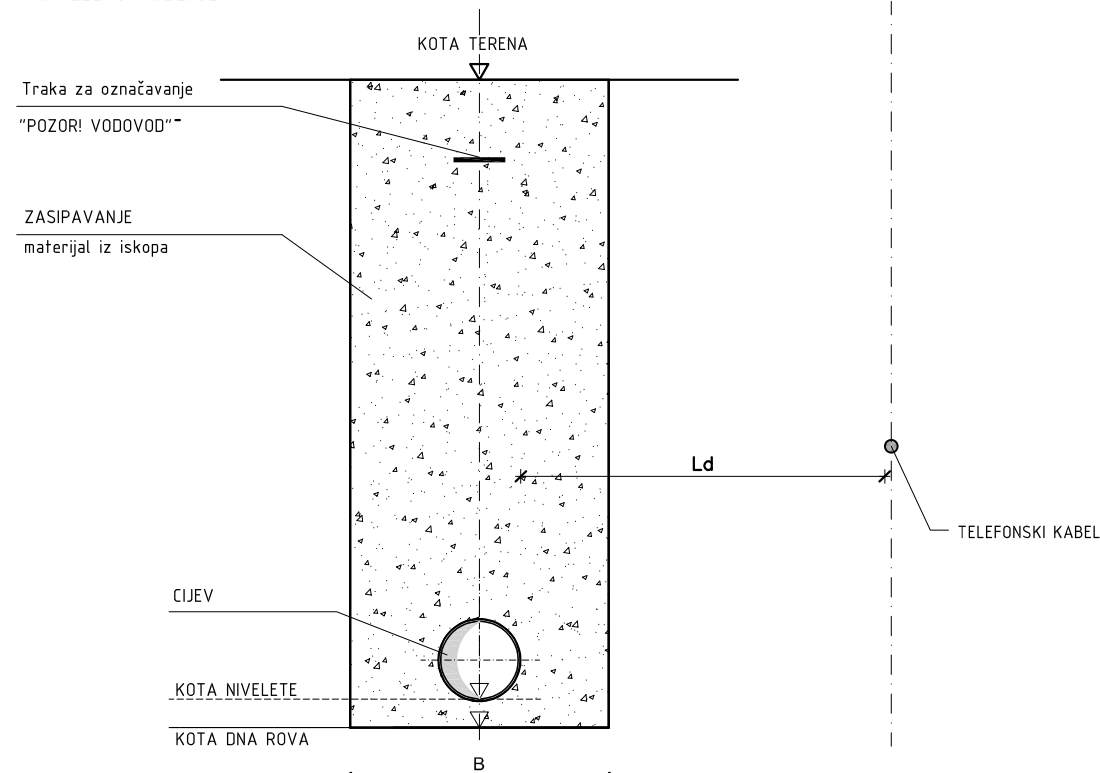
Pozicije fazonskih komada, pumpi, armatura, tlačnog spremnika, automatike, zasuna, otvora za poklopac sa fiksiranjem i ljestve detaljno uskladiti na licu mjesta, te podesiti prema stvarnom stanju.



PROMETIS d.o.o. Zagreb, Cvijete Zuzorić 5
Projektiranje i istraživačko-razvojni rad u području prometa

investitor: OPĆINA DVOR Trg bana Josipa Jelačića 10, 44 440 Dvor	projektant, ovlaštenu inženjer građevinarstva: Dario Božičević, mag.ing.aedif. HRVATSKA KOMORA INŽENJERA GRAĐEVINARSTVA Dario Božičević mag.ing. Ovlaštenu inženjer građevinarstva G 5021
naziv projekta: GLAVNI PROJEKT ZA ISHOĐENJE GRAĐEVINSKE DOZVOLE IZGRADNJE VODOOPSKRBNOG CJEVOVODA U DVORU	projektanti suradnici, ovlaštenu inženjeri: Maja Koturak, dipl.ing.građ. Juraj Gršetić, dipl.ing.prom.
naziv zahvata u prostoru: IZGRADNJA VODOOPSKRBNOG CJEVOVODA U DVORU	strukovna odrednica projekta: GRAĐEVINSKI PROJEKT
mapa: MAPA 1 - GRAĐEVINSKI PROJEKT IZGRADNJE VODOOPSKRBNOG CJEVOVODA	mjerilo: 1:50
sadržaj grafičkog prikaza: STANICA ZA POVIŠENJE TLAKA	razina projekta: GLAVNI PROJEKT
	datum: veljača 2021.
	ZOP: 11-03-21 oznaka projekta: 11-03-21/1 br. graf. prikaza: 2.19.

PARALELNO VODENJE



PARALELNO VODENJE I KRIŽANJE SA VODOVODOM:

PARALELNO VODENJE:

Najmanji razmak pri paralelnom vodenju vanjskih rubova instalacija iznosi:

$L_d \geq 100$ cm za magistralne cjevovode

$L_d \geq 50$ cm za priključne cjevovode

Ukoliko navedene minimalne udaljenosti nije moguće postići, iste se smiju smanjiti na najmanje 0,3 m ako se obje instalacije zaštite mehaničkom zaštitom.

KRIŽANJE INSTALACIJA:

$H_d \geq 50$ cm za magistralne cjevovode

$H_d \geq 30$ cm za priključne cjevovode

Ukoliko minimalne udaljenosti nije moguće postići potrebno je u svrhu zaštite telekomunikacijskog kabela od mehaničkih oštećenja isti postaviti u zaštitnu cijev duljine najmanje 1m sa svake strane mjesta križanja. U tom slučaju minimalni razmaci iznose:

$H_d \geq 30$ cm za magistralne cjevovode

$H_d \geq 15$ cm za priključne cjevovode

PARALELNO VODENJE I KRIŽANJE SA KANALIZACIJOM:

PARALELNO VODENJE:

Najmanji razmak pri paralelnom vodenju vanjskih rubova instalacija iznosi:

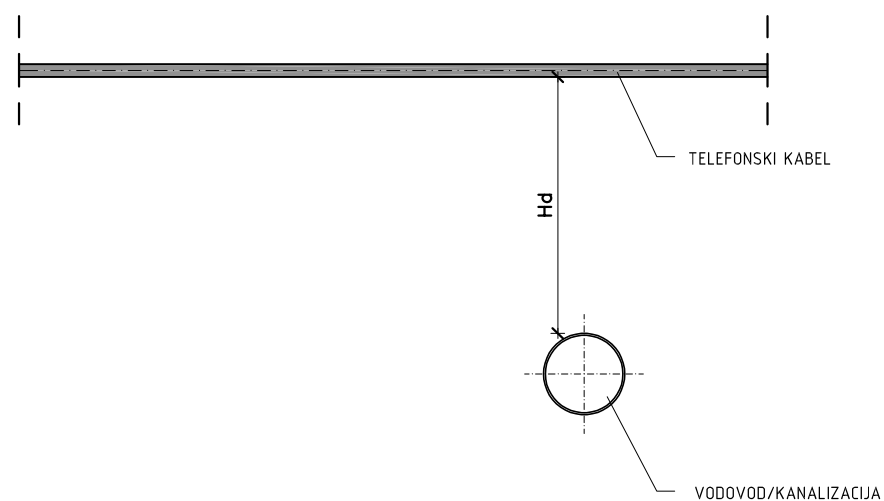
$L_d \geq 150$ cm za kanalizacijske cjevovode promjera jednakog ili većeg od 600mm

$L_d \geq 50$ cm za kanalizacijske cjevovode promjera manjeg od 600mm

KRIŽANJE INSTALACIJA:

Na mjestu križanja kanalizacijska cijev se polaže ispod kabela, pri čemu se kabel mehanički zaštićuje. Duljina zaštitne cijevi je najmanje 1,5 m sa svake strane mjesta križanja, a udaljenost od tjemena kanalizacijskog profila je najmanje 0,3 m.

KRIŽANJE INSTALACIJA



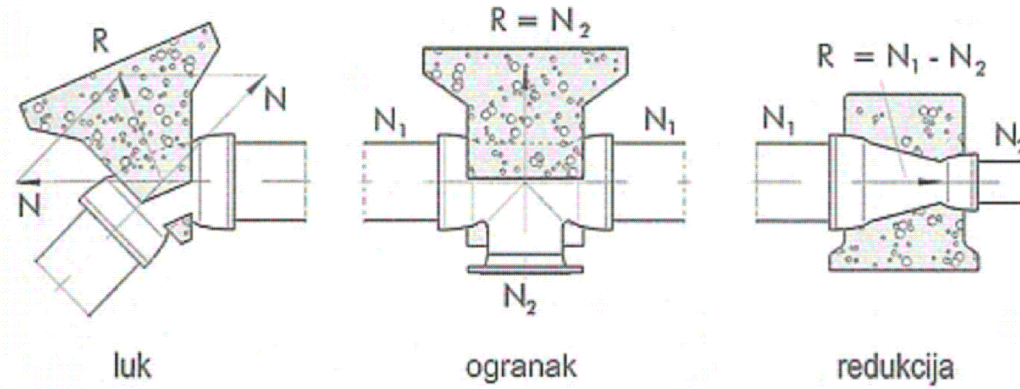
KRIŽANJE IZVESTI POD KUTOM OD 90 STUPNJEVA



PROMETIS d.o.o. Zagreb, Cvijete Zuzorić 5
Projektiranje i istraživačko-razvojni rad u području prometa

investitor: OPĆINA DVOR Trg bana Josipa Jelačića 10, 44 440 Dvor	projektant, ovlaštenu inženjer građevinarstva: Dario Božičević, mag.ing.aedif. HRVATSKA KOMORA INŽENJERA GRAĐEVINARSTVA		
naziv projekta: GLAVNI PROJEKT ZA IŠHOĐENJE GRAĐEVINSKE DOZVOLE IZGRADNJE VODOOPSKRBNOG CJEVOVODA U DVORU	Dario Božičević mag. ing. Ovlaštenu inženjer građevinarstva G 5021		
naziv zahvata u prostoru: IZGRADNJA VODOOPSKRBNOG CJEVOVODA U DVORU	projektanti suradnici, ovlaštenu inženjeri: Maja Koturak, dipl.ing.građ. Juraj Gršetić, dipl.ing.prom.		
mapa: MAPA 1 - GRAĐEVINSKI PROJEKT IZGRADNJE VODOOPSKRBNOG CJEVOVODA	strukovna odrednica projekta: GRAĐEVINSKI PROJEKT	mjerilo:	ZOP: 11-03-21
sadržaj grafičkog prikaza: DETALJ KRIŽANJA I PARALELNOG VOĐENJA S TELEKOMUNIKACIJSKIM INSTALACIJAMA	razina projekta: GLAVNI PROJEKT	datum: veljača 2021.	oznaka projekta: 11-03-21/1 br. graf. prikaza: 2.20

BETONSKA UPORIŠTA NA HORIZONTALNIM LOMOVIMA CJEVOVODA



$$A = \frac{d_a^2 \times \pi}{400} \times p \quad R = N \times 2 \times \sin \frac{\alpha}{2}$$

R=rezultantna sila (kN)

N=uzdužna sila u smjeru osi cijevi uslijed unutarnjeg tlaka (kN)

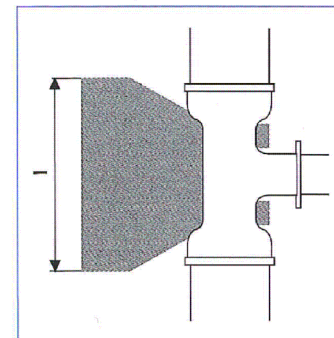
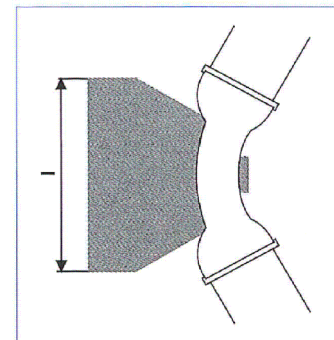
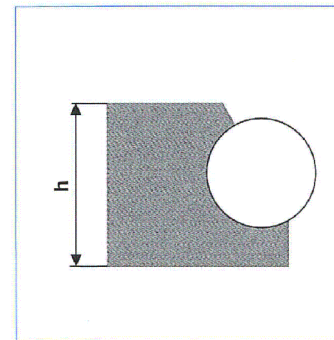
d_a=vanjski promjer cijevi (cm)

p=ispitni tlak (bar)

α=kut zaokreta (°)

SILE KOJE DJELUJU NA BETONSKI BLOK PRI TLAKU OD 25 BARA:

DN	DNv	uzdužna sila N [kN]	rezultantna sila R (kN) uz kut luka α (°)				
			11,25	22,5	30	45	90
80	98	18,9	3,7	7,4	9,8	14,4	26,7
100	118	27,3	5,4	10,7	14,2	20,9	38,7
125	144	40,7	8,0	15,9	21,1	31,2	57,6
150	170	56,7	11,1	22,1	29,4	43,4	80,2
200	222	96,8	19,0	37,8	50,1	74,1	136,9
250	274	147,4	28,9	57,5	76,3	112,8	208,5



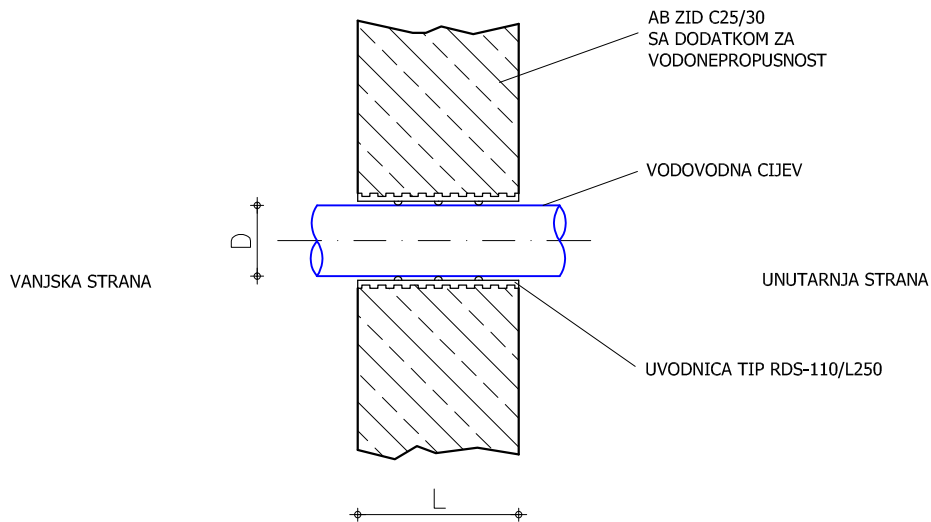
POTREBNA MINIMALNA POVRŠINA NALJEGANJA BETONSKOG BLOKA H×B (m²):

DN	α=11.25°	α=22.5°	α=30°	α=45°	α=90°
	25°				
80	0,04	0,07	0,10	0,14	0,27
100	0,05	0,11	0,14	0,21	0,39
125	0,08	0,16	0,21	0,31	0,58
150	0,11	0,22	0,29	0,43	0,80
200	0,19	0,38	0,50	0,74	1,37



PROMETIS d.o.o. Zagreb, Cvijete Zuzorić 5
Projektiranje i istraživačko-razvojni rad u području prometa

investitor: OPĆINA DVOR Trg bana Josipa Jelačića 10, 44 440 Dvor	projektant, ovlaštenu inženjer građevinarstva: Dario Božičević, mag.ing.aedif. HRVATSKA KOMORA INŽENJERA GRAĐEVINARSTVA		
naziv projekta: GLAVNI PROJEKT ZA ISHOĐENJE GRAĐEVINSKE DOZVOLE IZGRADNJE VODOOPSKRBNOG CJEVOVODA U DVORU	Dario Božičević mag. ing. Ovlaštenu inženjer građevinarstva G 5021		
naziv zahvata u prostoru: IZGRADNJA VODOOPSKRBNOG CJEVOVODA U DVORU	projektanti suradnici, ovlaštenu inženjeri: Maja Koturak, dipl.ing.građ. Juraj Gršetić, dipl.ing.prom.		
mapa: MAPA 1 - GRAĐEVINSKI PROJEKT IZGRADNJE VODOOPSKRBNOG CJEVOVODA	strukovna odrednica projekta: GRAĐEVINSKI PROJEKT	mjerilo: 1 : 50	ZOP: 11-03-21 oznaka projekta: 11-03-21/1
sadržaj grafičkog prikaza: BETONSKA UPORIŠTA	razina projekta: GLAVNI PROJEKT	datum: veljača 2021.	br. graf. prikaza: 2.21.



PROMETIS d.o.o. Zagreb, Cvijete Zuzorić 5
Projektiranje i istraživačko-razvojni rad u području prometa

investitor: OPĆINA DVOR Trg bana Josipa Jelačića 10, 44 440 Dvor	projektant, ovlaštenu inženjer građevinarstva: Dario Božičević, mag.ing.aedif. HRVATSKA KOMORA INŽENJERA GRAĐEVINARSTVA Dario Božičević mag. ing. aedif. Ovlašteni inženjer građevinarstva G 5021		
naziv projekta: GLAVNI PROJEKT ZA ISHOĐENJE GRAĐEVINSKE DOZVOLE IZGRADNJE VODOOPSKRBNOG CJEVOVODA U DVORU	projektanti suradnici, ovlaštenu inženjeri: Maja Koturak, dipl.ing.građ. Juraj Gršetić, dipl.ing.prom.		
naziv zahvata u prostoru: IZGRADNJA VODOOPSKRBNOG CJEVOVODA U DVORU	strukovna odrednica projekta: GRAĐEVINSKI PROJEKT	mjerilo:	ZOP: 11-03-21
mapa: MAPA 1 - GRAĐEVINSKI PROJEKT IZGRADNJE VODOOPSKRBNOG CJEVOVODA	razina projekta: GLAVNI PROJEKT	datum: veljača 2021.	oznaka projekta: 11-03-21/1
sadržaj grafičkog prikaza: DETALJ PROLAZA CIJEVI KROZ ZID AB OKNA			br. graf. prikaza: 2.22.

NAPOMENA:

- Zatrpavanje rova se vrši ovisno u području kojim prolazi trasa cjevovoda.
- U asfaltiranom području se završni slojevi asfalta postavljaju na pripremljeni tamponski sloj.
- U makadamskim prometnicama i u bankini ceste završni sloj je tamponski sloj zbijen na propisanu zbijenost.
- U ostalim područjima zasipavanje se vrši pogodnim materijalom iz iskopa.
- Trasa cjevovoda se u svim slučajevima mora vratiti u prvobitno stanje.

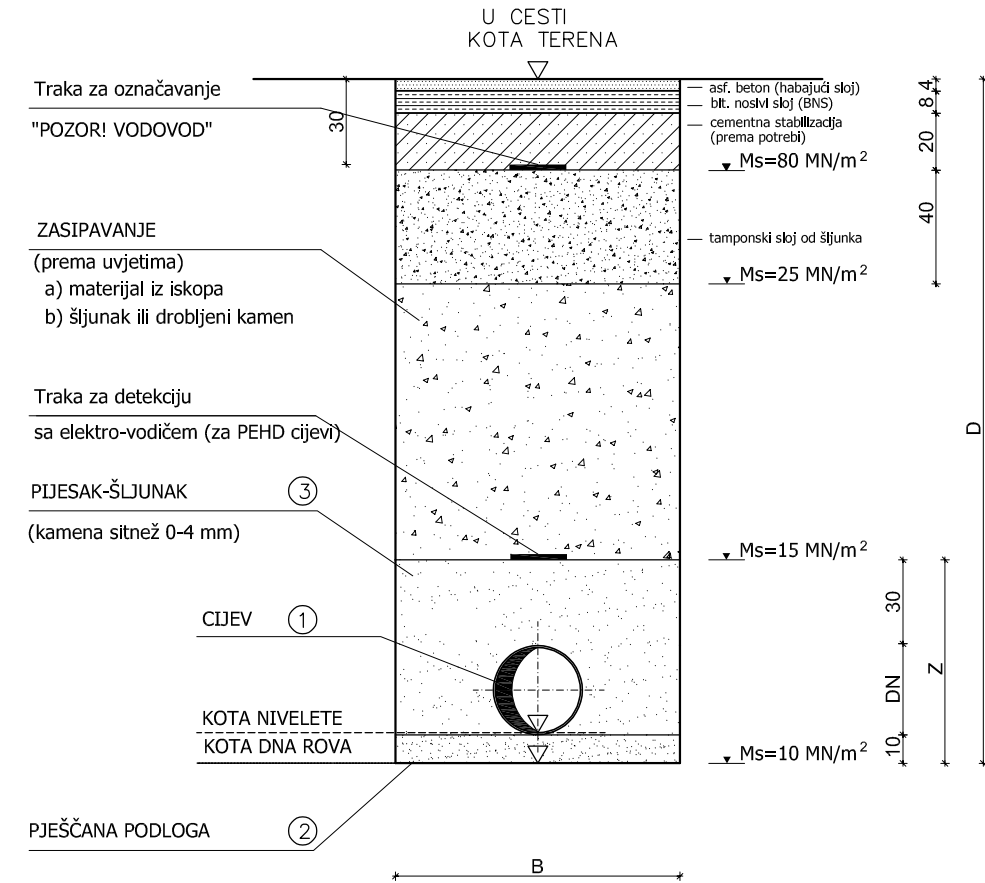
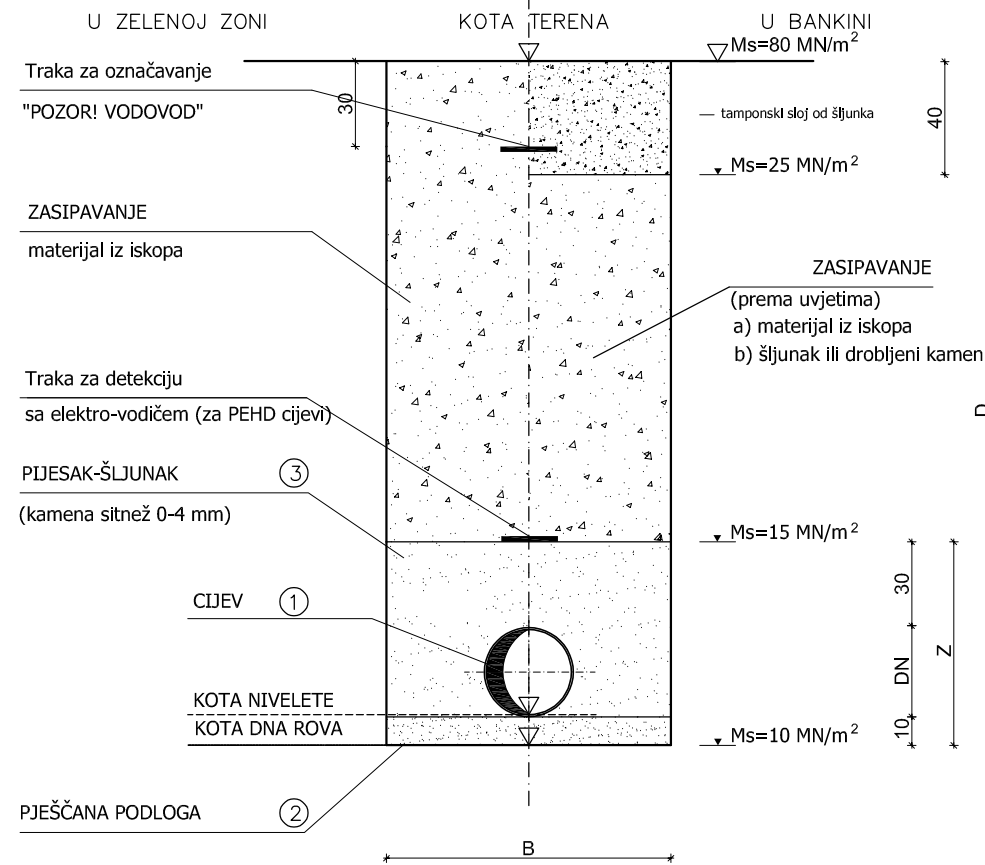


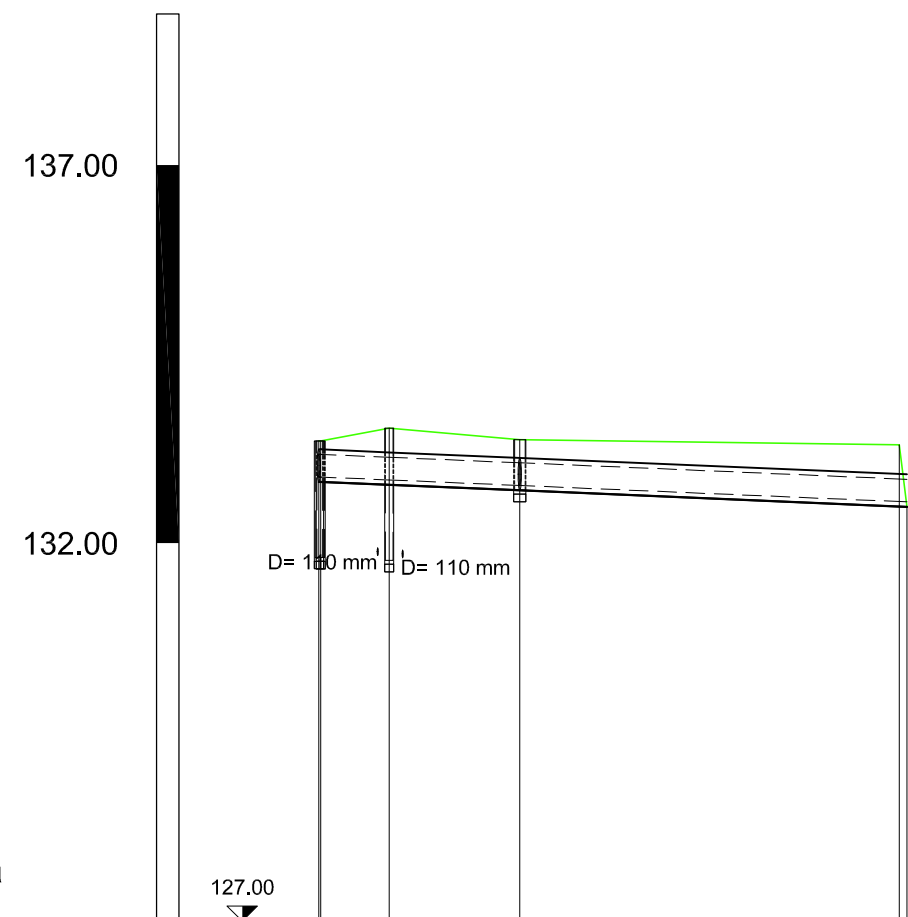
TABELA ZA PVC I PEHD CIJEVI

DN (mm)	ŠIRINA ROVA B (cm)	VISINA PIJESAK + ŠLJUNAK (cm)	POVRŠINA			
			ZxB (m ²)	CIJEV ① (m ²)	PIJESAK ② (m ²)	ŠLJUNAK ③ (m ²)
90	60	49	0.294	0.006	0.060	0.228
110	60	51	0.306	0.010	0.060	0.236
140	60	54	0.324	0.015	0.060	0.249
160	80	56	0.448	0.020	0.080	0.348
180	80	58	0.464	0.025	0.080	0.358
225	80	63	0.500	0.040	0.080	0.384
315	100	72	0.715	0.078	0.100	0.542
355	100	76	0.755	0.099	0.100	0.561
400	120	80	0.960	0.126	0.120	0.714
450	125	85	1.063	0.159	0.125	0.780
500	130	90	1.170	0.196	0.130	0.844
560	155	96	1.488	0.246	0.155	1.087
630	160	103	1.648	0.311	0.160	1.177

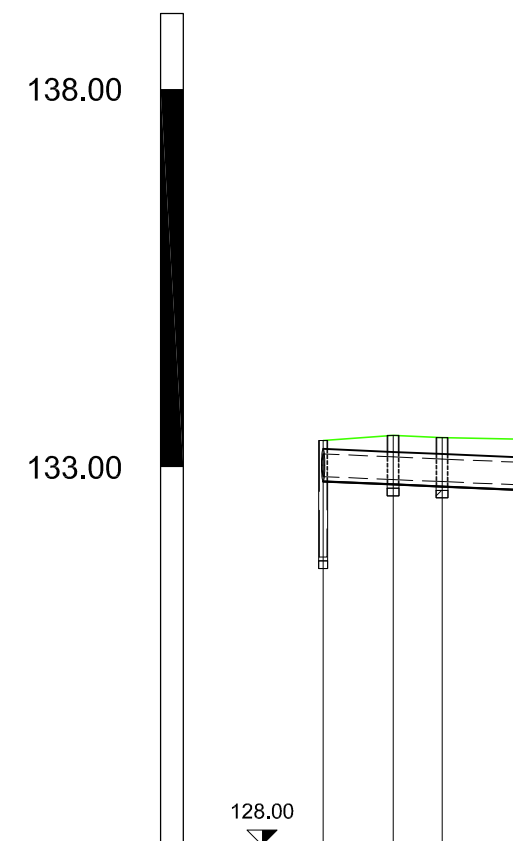


PROMETIS d.o.o. Zagreb, Cvijete Zuzorić 5
Projektiranje i istraživačko-razvojni rad u području prometa

investitor: OPĆINA DVOR Trg bana Josipa Jelačića 10, 44 440 Dvor	projektant, ovlaštenu inženjer građevinarstva: Dario Božičević, mag.ing.aedif. HRVATSKA KOMORA INŽENJERA GRAĐEVINARSTVA		
naziv projekta: GLAVNI PROJEKT ZA ISHOĐENJE GRAĐEVINSKE DOZVOLE IZGRADNJE VODOOPSKRBNOG CJEVOVODA U DVORU	Dario Božičević mag.ing. Ovlaštenu inženjer građevinarstva G 5021		
naziv zahvata u prostoru: IZGRADNJA VODOOPSKRBNOG CJEVOVODA U DVORU	projektanti suradnici, ovlaštenu inženjeri: Maja Koturak, dipl.ing.građ. Juraj Gršetić, dipl.ing.prom.		
mapa: MAPA 1 - GRAĐEVINSKI PROJEKT IZGRADNJE VODOOPSKRBNOG CJEVOVODA	strukovna odrednica projekta: GRAĐEVINSKI PROJEKT	mjerilo:	ZOP: 11-03-21
sadržaj grafičkog prikaza: NORMALNI POPREČNI PRESJEK VODOVODNOG ROVA	razina projekta: GLAVNI PROJEKT	datum: veljača 2021.	oznaka projekta: 11-03-21/1 br. graf. prikaza: 2.23.




KOp1
M:1:1000/100
postojeća oborinska



KO-rek.2
M:1:1000/100
rekonstrukcija

Naziv	SLP1 SC2	SLP2	ROP1	SC3 C28	Naziv	SLP1	RON2	RON3	ROP1
Visina terena [m.n.m]	133.35	133.52	133.37	133.30	Visina terena [m.n.m]	133.35	133.42	133.39	133.37
Materijal cijevi	BETON				Materijal cijevi	BETON			
Nazivni promjer cijevi [mm]	300				Nazivni promjer cijevi [mm]	300			
Visina nivelete [m.n.m]	132.81	132.77	132.70	132.48	Visina nivelete [m.n.m]	132.81	132.77	132.74	132.70
Dubina nivelete [m]	0.54	0.75	0.67	0.82	Dubina nivelete [m]	0.54	0.65	0.65	0.67
Visina dna rova [m.n.m]					Visina dna rova [m.n.m]				
Dubina dna rova [m]					Dubina dna rova [m]				
Nagib [%]	0.42				Nagib [%]	0.43			
Duljina dionice [m]	0.24	9.07	17.27	50.20	1.00	Duljina dionice [m]	9.26	6.48	10.71
Stacionaže čvorova	000+000.00	000+009.31	000+026.57	000+077.77	000+000.00	000+006.26	000+016.74	000+026.45	

 PROMETIS d.o.o. Zagreb, Cvijete Zuzorić 5 Projektiranje i istraživačko-razvojni rad u području prometa				
investitor: OPĆINA DVOR Trg bana Josipa Jelačića 10, 44 440 Dvor		projektant, ovlašten inženjer građevinarstva: Dario Božičević, mag.ing.aedif. HRVATSKA KOMORA INŽENJERA GRAĐEVINARSTVA		
naziv projekta: GLAVNI PROJEKT ZA ISHOĐENJE GRAĐEVINSKE DOZVOLE IZGRADNJE VODOOPSKRBNOG CJEVOVODA U DVORU		Dario Božičević mag.ing.aedif. Ovlašten inženjer građevinarstva G 5021		
naziv zahvata u prostoru: IZGRADNJA VODOOPSKRBNOG CJEVOVODA U DVORU		projektanti suradnici, ovlašten inženjer: Maja Koturak, dipl.ing.građ. Juraj Gršetić, dipl.ing.prom.		
mapa: MAPA 1 - GRAĐEVINSKI PROJEKT IZGRADNJE VODOOPSKRBNOG CJEVOVODA		strukovna odrednica projekta: GRAĐEVINSKI PROJEKT	mjerilo: 1 : 1000/100	ZOP: 11-03-21 oznaka projekta: 11-03-21/1 br. graf. prikaza: 2.24.
sadržaj grafičkog prikaza: UZDUŽNI PROFIL POSTOJEĆE I REKONSTRUIRANE OBORINSKE ODVODNJE		razina projekta: GLAVNI PROJEKT	datum: veljača 2021.	

oznaka projekta : **11-03-21/1**
investitor : **OPĆINA DVOR**
44 440 Dvor
Trg bana Josipa Jelačića 10
naziv zahvata u prostoru : **IZGRADNJA VODOOPSKRBNOG CJEVOVODA U DVORU**
lokacija : **OPĆINA DVOR,**
k.o. Dvor, k.č.br. 1109 i dr.,
k.o. Ćore, k.č.br. 665 i dr.,
k.o. Grmušani, k.č.br. 711 i dr.,
k.o. Gage, k.č.br. 1727 i dr..

PRILOZI IZ GEODETSKOG ELABORATA (IDEJNI PROJEKT)



**REPUBLIKA HRVATSKA
DRŽAVNA GEODETSKA UPRAVA
PODRUČNI URED ZA KATASTAR
SISAK
ISPOSTAVA DVOR**

DVOR, 27.01.2020

Podnositelj:

Ovlašteni geodetski izvoditelj:

GEODETSKI PROJEKTI I SUSTAVI D.O.O. ZA GEODETSKE POSLOVE, OIB: 49906895606, SKOKOV PRILAZ 6, ZAGREB

Naručitelj elaborat:

OPĆINA DVOR, OIB: 88983260227, TRG BANA JOSIPA JELAČIĆA 10, 44440 DVOR, HRVATSKA

POTVRDA O ZAPRIMANJU

Potvrđuje se da je dana 27.01.2020. KLASA: 936-03/20-02/2 URBROJ: 378-20-1 zaprimljen Zahtjev za pregled i ovjeru pgp za:

Elaborat se kod ovlaštenog izvoditelja vodi pod brojem: 2020 - 004



Zahtjev zaprimio: Marko Štefančić
stručni referent za katastarske poslove



REPUBLIKA HRVATSKA
DRŽAVNA GEODETSKA UPRAVA
PODRUČNI URED ZA KATASTAR
SISAK
ISPOSTAVA DVOR

DVOR, 27.01.2020

Podnositelj:

Ovlašteni geodetski izvoditelj:

GEODETSKI PROJEKTI I SUSTAVI D.O.O. ZA GEODETSKE POSLOVE, OIB: 49906895606, SKOKOV PRILAZ 6, ZAGREB

Naručitelj elaborat:

OPĆINA DVOR, OIB: 88983260227, TRG BANA JOSIPA JELAČIĆA 10, 44440 DVOR, HRVATSKA

POTVRDA O ZAPRIMANJU

Potvrđuje se da je dana 27.01.2020. KLASA: 936-03/20-02/1 URBROJ: 378-20-1 zaprimljen Zahtjev za pregled i ovjeru pgg za:

Elaborat se kod ovlaštenog izvoditelja vodi pod brojem: 2020 - 005



Zahtjev zaprimio: Marko Štefančić

stručni referent za katastarske poslove



**REPUBLIKA HRVATSKA
DRŽAVNA GEODETSKA UPRAVA
PODRUČNI URED ZA KATASTAR
SISAK
ISPOSTAVA DVOR**

DVOR, 27.01.2020

Podnositelj:

Ovlašteni geodetski izvoditelj:

GEODETSKI PROJEKTI I SUSTAVI D.O.O. ZA GEODETSKE POSLOVE, OIB: 49906895606, SKOKOV PRILAZ 6, ZAGREB

Naručitelj elaborat:

OPĆINA DVOR, OIB: 88983260227, TRG BANA JOSIPA JELAČIĆA 10, 44440 DVOR, HRVATSKA

POTVRDA O ZAPRIMANJU

Potvrđuje se da je dana 27.01.2020. KLASA: 936-03/20-02/3 URBROJ: 378-20-1 zaprimljen Zahtjev za pregled i ovjeru pgp za:

Elaborat se kod ovlaštenog izvoditelja vodi pod brojem: 2020 - 002



Zahtjev zaprimio: Marko Štefančić
stručni referent za katastarske poslove



REPUBLIKA HRVATSKA
DRŽAVNA GEODETSKA UPRAVA
PODRUČNI URED ZA KATASTAR
SISAK
ISPOSTAVA DVOR

DVOR, 27.01.2020

Podnositelj:

Ovlašteni geodetski izvoditelj:

GEODETSKI PROJEKTI I SUSTAVI D.O.O. ZA GEODETSKE POSLOVE, OIB: 49906895606, SKOKOV PRILAZ 6, ZAGREB

Naručitelj elaborat:

OPĆINA DVOR, OIB: 88983260227, TRG BANA JOSIPA JELAČIĆA 10, 44440 DVOR, HRVATSKA

POTVRDA O ZAPRIMANJU

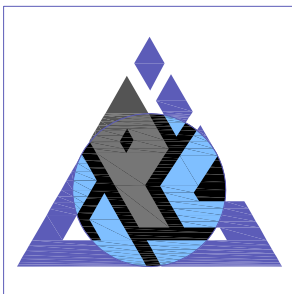
Potvrđuje se da je dana 27.01.2020. KLASA: 936-03/20-02/4 URBROJ: 378-20-1 zaprimljen Zahtjev za pregled i ovjeru pgp za:

Elaborat se kod ovlaštenog izvoditelja vodi pod brojem: 2020 - 003



Zahtjev zaprimio: Marko Štefančić

stručni referent za katastarske poslove



GEODETSKI projekti i sustavi

Skokov prilaz 6, 10010 Zagreb
Tel. +385 1 562 1 881 / Faks +385 1 366 5 070
E-mail: ured@gpis.hr
www: gpis.hr

IBAN HR8224020061100828660
OIB 49906895606

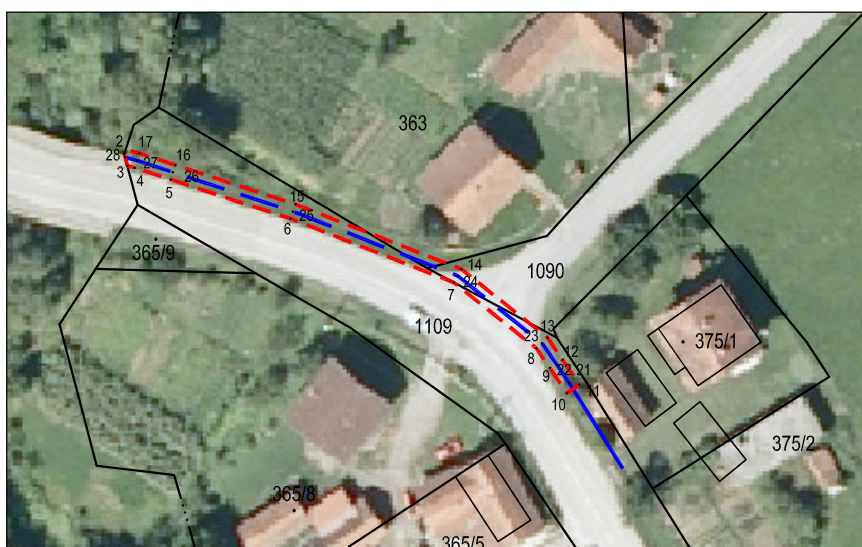
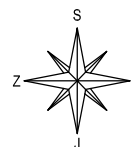
Investitor:
OPĆINA DVOR
TRG BANA JOSIPA JELAČIĆA 10,44 440 DVOR
OIB 88983260227

Katastarska općina: DVOR
MBR: 308285
Detaljni list:

GEODETSKA SITUACIJA

- građevine i zahvate u prostoru -

Mjerilo 1:1000



LEGENDA:

- linija katastarske čestice
- - - granica katastarske općine
- N₍₁₋₁₇₎ lomne točke obuhvata
- N₍₂₁₋₂₈₎ lomne točke voda
- Instalacije - postojeće
- Instalacije - buduće
- - - vodovod glavni (PEHD DN110)

[] obuhvat zahvata

Izradio/la:
Siniša Brković, geod.teh.
Zagreb, siječanj 2019.
Broj elaborata: 005-2020

Milka Grđan
dipl.ing.geod.
Ovlašteni inženjer
GEODETSKI PROJEKTI I SUSTAVI d.o.o.
Zagreb
Ovlašteni inženjer
Milka Grđan, dipl.ing.geod.
Geo 686



GEODETSKI projekti i sustavi

Skokov prilaz 6, 10010 Zagreb
Tel. +385 1 562 1 881 / Faks +385 1 366 5 070
E-mail: ured@gpis.hr
www: gpis.hr
IBAN HR8224020061100828660
OIB 49906895606

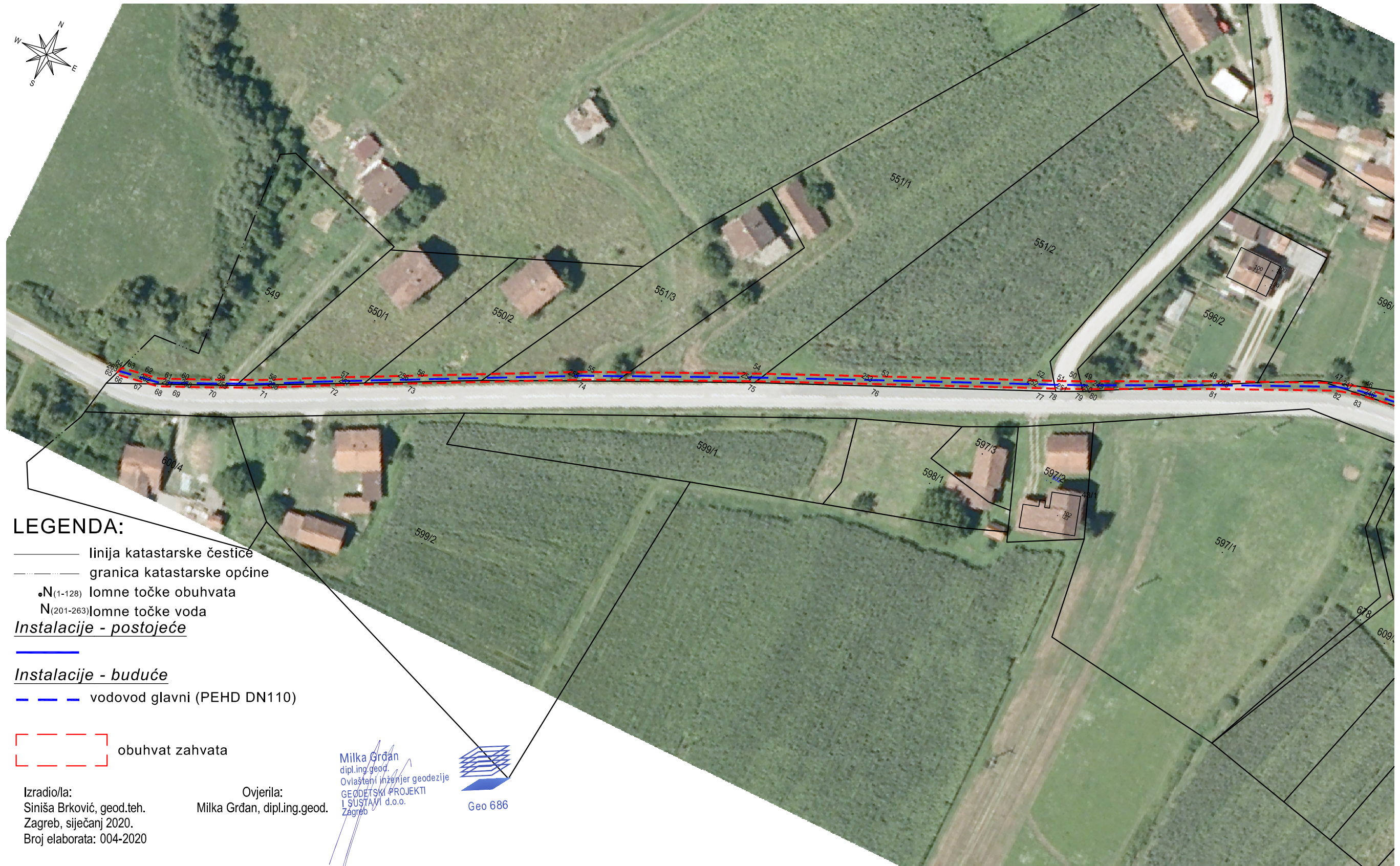
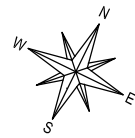
Investitor:
OPĆINA DVOR
TRG BANA JOSIPA JELAČIĆA 10,44 440 DVOR
OIB 88983260227

GEODETSKA SITUACIJA

- građevine i zahvate u prostoru -
Mjerilo 1:1000

Katastarska općina: ČORE
MBR: 308226
Detaljni list:

List 1



LEGENDA:

- linija katastarske čestice
- granica katastarske općine
- N₍₁₋₁₂₈₎ lomne točke obuhvata
- N₍₂₀₁₋₂₆₃₎ lomne točke voda
- Instalacije - postojeće
- Instalacije - buduće
- — vodovod glavni (PEHD DN110)

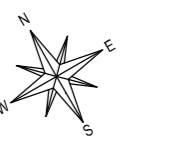
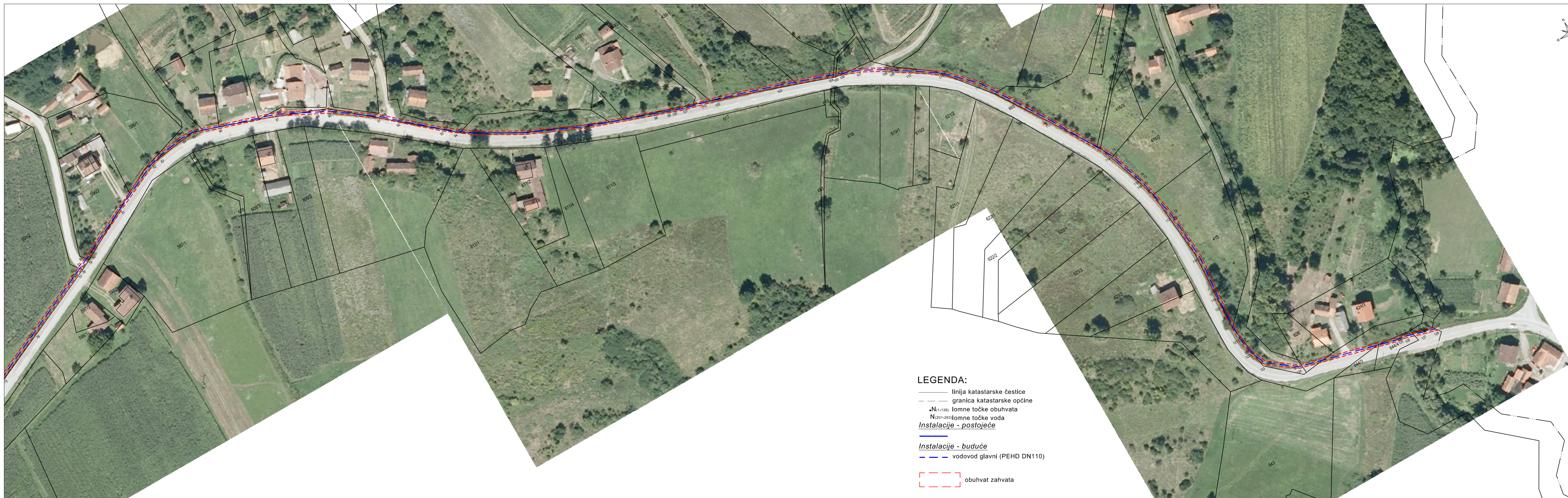
— — obuhvat zahvata

Izradio/la:
Siniša Brković, geod.teh.
Zagreb, siječanj 2020.
Broj elaborata: 004-2020

Ovjerila:
Milka Grđan, dipl.ing.geod.

Milka Grđan
dipl.ing.geod.
Ovlašten inženjer geodezije
GEODETSKI PROJEKTI
I SUSTAVI d.o.o.
Zagreb

Geo 686



Investitor:
 OPĆINA DVOR
 TRG BANA JOSIPA JELAČIĆA 10,44 440 DVOR
 OIB 88983260227

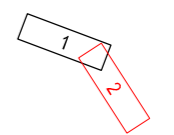
Katastarska općina: ČORE
 MBR: 308226
 Detaljni list:

GEODETSKA SITUACIJA
 - građevine i zahvate u prostoru -

Mjerilo 1:1000

IZGRADNJA VODOOPSKRBNOG CJEVOVODA U DVORU

Veza listova:



List 2

LEGENDA:

- linija katastarske čestice
- granica katastarske općine
- N₍₁₋₁₂₈₎ lomne točke obuhvata
- N₍₂₀₁₋₂₀₉₎ lomne točke voda
- Instalacije - postojeće
- vodovod glavni (PEHD DN110)
- Instalacije - buduće
- - - vodovod glavni (PEHD DN110)
- ▭ obuhvat zahvata

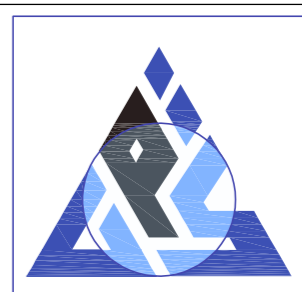
Izradio/a:
 Siniša Brković, geod.teh.
 Zagreb, siječanj 2020.
 Broj elaborata: 004-2020

Izradio/a: Milka Grčić, dipl.ing.geod.
 Zagreb, siječanj 2020.
 Broj elaborata: 004-2020





- LEGENDA:**
- linija katastarske čestice
 - granica katastarske općine
 - N₁₋₃₁₉ lomne točke obuhvata
 - N₄₀₁₋₅₇₀ lomne točke voda
 - Instalacije - postojeće
 - Instalacije - buduće
 - vodovod glavni (PEHD DN110)
 - obuhvat zahvata



GEODETSKI projekti i sustavi
 Skokov prilaz 6, 10010 Zagreb
 Tel. +385 1 562 1 881 / Faks +385 1 366 5 070
 E-mail: ured@gpis.hr
 www: gpis.hr

IBAN HR8224020061100828660
 OIB 49906895606

Investitor:
 OPĆINA DVOR
 TRG BANA JOSIPA JELAČIĆA 10,44 440 DVOR
 OIB 88983260227

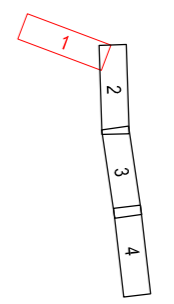
Katastarska općina: GAGE
 MBR: 308293
 Detaljni list: ---

GEODETSKA SITUACIJA
 - građevine i zahvate u prostoru -

Mjerilo 1:1000

IZGRADNJA VODOOPSKRBNOG CJEVOVODA U DVORU

Veza listova:



List 1

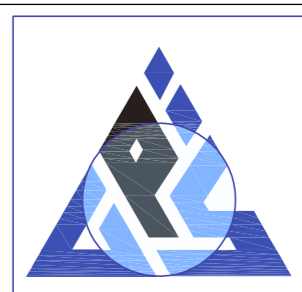
Izradio/a:
 Siniša Brković, geod.teh.
 Zagreb, siječanj 2020.
 Broj elaborata: 002-2020

Ovjerila:
 Milka Grdan, dipl.ing.geod.
 GEODETSKI PROJEKTI I SUSTAVI d.o.o.
 Zagreb
 Geo 686



LEGENDA:

- linija katastarske čestice
- granica katastarske općine
- N(1-319) lomne točke obuhvata
- N(401-570) lomne točke voda
- Instalacije - postojeće**
- vodovod glavni (PEHD DN110)
- Instalacije - buduće**
- vodovod glavni (PEHD DN110)
- obuhvat zahvata



GEODETSKI projekti i sustavi
 Skokov prilaz 6, 10010 Zagreb
 Tel. +385 1 562 1 881 / Faks +385 1 366 5 070
 E-mail: ured@gpis.hr
 www: gpis.hr

IBAN HR224020061100828660
 OIB 49906895606

Investitor:
 OPĆINA DVOR
 TRG BANA JOSIPA JELAČIĆA 10,44 440 DVOR
 OIB 88983260227

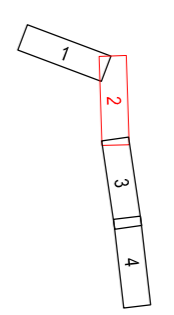
Katastarska općina: GAGE
 MBR: 308293
 Detaljni list: ---

GEODETSKA SITUACIJA
 - građevine i zahvate u prostoru -

Mjerilo 1:1000

IZGRADNJA VODOOPSKRBNOG CJEVOVODA U DVORU

Veza listova:



List 2

Izradio/a:
 Siniša Brković, geod.teh.
 Zagreb, siječanj 2020.
 Broj elaborata: 002-2020

Ovjerila:
 Milka Grdan, dipl.ing.geod.
 GEODETSKI PROJEKTI I SUSTAVI d.o.o.
 Zagreb
 Geo 686



- LEGENDA:**
- linija katastarske čestice
 - granica katastarske općine
 - N(1-319) lomne točke obuhvata
 - N(401-670) lomne točke voda
 - Instalacije - postojeće
 - Instalacije - buduće
 - vodovod glavni (PEHD DN110)
 - obuhvat zahvata



GEODETSKI projekti i sustavi
 Skokov prilaz 6, 10010 Zagreb
 Tel. +385 1 562 1 881 / Faks +385 1 366 5 070
 E-mail: ured@gpis.hr
 www.gpis.hr

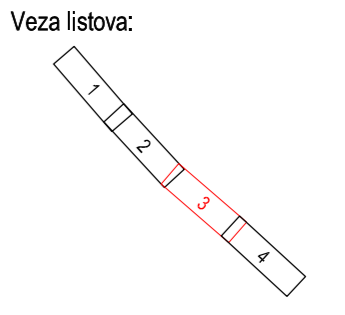
IBAN HR224020061100828660
 OIB 49906895606

Investitor:
 OPĆINA DVOR
 TRG BANA JOSIPA JELAČIĆA 10,44 440 DVOR
 OIB 88983260227

Katastarska općina: GAGE
 MBR: 308293
 Detaljni list: ----

GEODETSKA SITUACIJA
 - građevine i zahvate u prostoru -

Mjerilo 1:1000
 IZGRADNJA VODOOPSKRBNOG CJEVOVODA U DVORU



List 3

Izradio/la:
 Siniša Brković, geod.teh.
 Zagreb, siječanj 2020.
 Broj elaborata: 002-2020

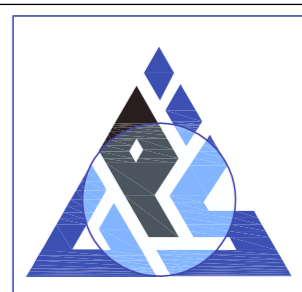
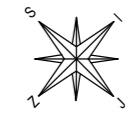
Ovjerila:
 Milka Grdan, dipl.ing.geod.
 GEODETSKI PROJEKTI I SUSTAVI d.o.o.
 Zagreb

Geo 686



LEGENDA:

- linija katastarske čestice
- - - granica katastarske općine
- N(1-319) lomne točke obuhvata
- N(401-570) lomne točke voda
- Instalacije - postojeće
- Instalacije - buduće
- — — vodovod glavni (PEHD DN110)
- — — obuhvat zahvata

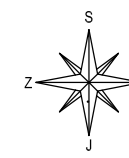


GEODETSKI projekti i sustavi
 Skokov prilaz 6, 10010 Zagreb
 Tel. +385 1 562 1 881 / Faks +385 1 366 5 070
 E-mail: ured@gpis.hr
 www.gpis.hr

IBAN HR224020061100828660
 OIB 49906895606

Investitor:
 OPĆINA DVOR
 TRG BANA JOSIPA JELAČIĆA 10,44 440 DVOR
 OIB 88983260227

Katastarska općina: GAGE
 MBR: 308293
 Detaljni list: ---

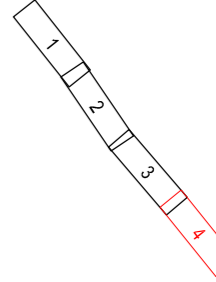


GEODETSKA SITUACIJA
 - građevine i zahvate u prostoru -

Mjerilo 1:1000

IZGRADNJA VODOOPSKRBNOG CJEVOVODA U DVORU

Veza listova:



List 4

Izradio/a:
 Siniša Brković, geod.teh.
 Zagreb, siječanj 2020.
 Broj elaborata: 002-2020

Ovjerila:
 Milka Grdan, dipl.ing.geod.
 GEODETSKI PROJEKTI I SUSTAVI d.o.o.
 Zagreb

